

**Robert Bosch Power Tools GmbH**  
70538 Stuttgart  
GERMANY

[www.bosch-garden.com](http://www.bosch-garden.com)

**F 016 L81 753** (2017.06) 0 / 43



**F 016 L81 753**

## AFS 23-37

 **BOSCH**

**ru** Оригинальное руководство по эксплуатации  
**kk** Пайдалану нұсқаулығының түпнұсқасы

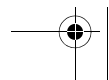
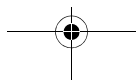
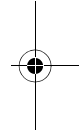
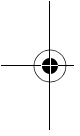




2 |



Русский ..... Страница 3  
Қазақша. .... Бет 14  
CE ..... I



## Русский

В состав эксплуатационных документов, предусмотренных изготовителем для продукции, могут входить настоящее руководство по эксплуатации, а также приложения.

Информация о подтверждении соответствия содержится в приложении.

Информация о стране происхождения указана на корпусе изделия и в приложении.

Дата изготовления указана на последней странице обложки Руководства.

Контактная информация относительно импортера содержится на упаковке.

### Срок службы изделия

Срок службы изделия составляет 7 лет. Не рекомендуется к эксплуатации по истечении 5 лет хранения с даты изготовления без предварительной проверки (дату изготовления см. на этикетке).

### Перечень критических отказов и ошибочные действия персонала или пользователя

- не использовать с поврежденной рукояткой или поврежденным защитным кожухом
- не использовать при появлении дыма непосредственно из корпуса изделия
- не использовать с перебитым или оголенным электрическим кабелем
- не использовать на открытом пространстве во время дождя (в распыляемой воде)
- не включать при попадании воды в корпус
- не использовать при сильном искрении
- не использовать при появлении сильной вибрации

### Критерии предельных состояний

- перетёрт или повреждён электрический кабель
- повреждён корпус изделия

### Тип и периодичность технического обслуживания

Рекомендуется очистить инструмент от пыли после каждого использования.

### Хранение

- необходимо хранить в сухом месте
- необходимо хранить вдали от источников повышенных температур и воздействия солнечных лучей
- при хранении необходимо избегать резкого перепада температур
- хранение без упаковки не допускается
- подробные требования к условиям хранения смотрите в ГОСТ 15150 (Условие 1)

### Транспортировка

- категорически не допускается падение и любые механические воздействия на упаковку при транспортировке
- при разгрузке/погрузке не допускается использование любого вида техники, работающей по принципу зажима упаковки
- подробные требования к условиям транспортировки смотрите в ГОСТ 15150 (Условие 5)

## Указания по безопасности

### Пояснения к символам на садовом инструменте



Общее указание на наличие опасности.



Прочитайте руководство по эксплуатации.



Следите за тем, чтобы отбрасываемые работающей машиной предметы не травмировали находящихся вблизи людей.



Предупреждение: Выдерживайте безопасное расстояние до садового инструмента, когда он работает.



Примите во внимание возможный рикошет режущего ножа.



Извлекайте штепсель из розетки перед работами по настройке или очистке садового инструмента, если Вы надолго оставляете садовый инструмент без присмотра или если шнур питания или удлинитель поврежден или запутался.



Обязательно надевайте средства защиты органов слуха и защитные очки.

## 4 | Русский



Носите защитный шлем.



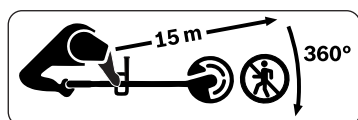
Надевайте защитные рукавицы.



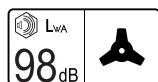
Носите защитную обувь.



Не используйте садовый инструмент в дождь и не подвергайте его воздействию дождя.



Следите за тем, чтобы чужеродные предметы, отлетающие от садового инструмента, никого не травмировали. Во время работы держите стоящих рядом людей на безопасном расстоянии от садового инструмента.



Типичный A-взвешенный уровень шума от продукта с монтированным ножом.



Типичный A-взвешенный уровень шума от продукта с монтированной катушкой.

### Общие указания по технике безопасности для электроинструментов

**⚠ ПРЕДУПРЕЖДЕНИЕ** Прочитайте все указания по технике безопасности.

Несоблюдение указаний по технике безопасности и инструкций может привести к поражению

электрическим током, пожару и/или тяжелым травмам.

### Сохраняйте все инструкции по безопасности и указания для дальнейшего пользования.

- ▶ Перед началом работы проверяйте шнур питания или удлинитель на предмет повреждений и наличие признаков старения. В случае их повреждения во время работы немедленно извлеките штепсельную вилку из розетки. **НЕ ПРИКАСАЙТЕСЬ К НИМ, ПОКА ШТЕПСЕЛЬНАЯ ВИЛКА ЕЩЕ ВСТАВЛЕНА В РОЗЕТКУ.** Не работайте с садовым инструментом, если шнур поврежден или изношен.
- ▶ Если шнур питания имеет дефект, во избежание опасности его должен заменять производитель, авторизованная сервисная мастерская производителя или квалифицированный специалист.
- ▶ Перед использованием производите осмотр на предмет заметных повреждений. Данный осмотр следует обязательно производить в случае падения или значительного удара садового инструмента.
- ▶ Для повышения безопасности рекомендуется использовать устройство защитного отключения (УЗО), срабатывающее при макс. 30 мА. УЗО следует проверять перед каждым использованием аппарата.

- ▶ Следите за тем, чтобы воздушные прорези были всегда свободны от мусора.

### Эксплуатация

- ▶ При монтаже садового инструмента руководствуйтесь рисунками, демонтаж осуществляется в обратной последовательности.
  - ▶ Перед использованием снимите чехол ножа.
  - ▶ Не используйте садовый инструмент для резания стен.
  - ▶ Никогда не позволяйте пользоваться садовым инструментом детям или лицам, не знакомым с этими указаниями. Национальные предписания могут ограничивать возраст оператора. Если Вы не пользуетесь садовым инструментом, храните его в недосягаемом для детей месте.
  - ▶ Этот садовый инструмент не предназначен для использования лицами (включая детей) с ограниченными психическими или сенсорными способностями, с нарушениями психического здоровья, а также с недостаточным опытом/знаниями, исключая случаи, когда эксплуатация осуществляется такими лицами под наблюдением ответственного за их безопасность либо после получения от ответственного за безопасность соответствующих разъяснений относительно эксплуатации данного садового инструмента.
- Необходимо проследить, чтобы дети не играли с садовым инструментом.
- ▶ Никогда не пользуйтесь садовым инструментом, если поблизости находятся другие люди, в особенности дети, или домашние животные.
  - ▶ Оператор или пользователь ответственен за несчастные случаи и ущерб, нанесенный другим лицам или их имуществу.
  - ▶ Одевайте длинные, прочные штаны, прочную обувь и рукавицы. Не носите свободную одежду, украшения, короткие штаны, сандалии и не работайте босиком.
  - ▶ Тщательно осмотрите участок работы и уберите камни, палки, проволоку, кости и прочие посторонние предметы.
  - ▶ Не используйте садовый инструмент в тех местах, где лежит сетевой шнур.
  - ▶ Перед использованием всегда проверяйте режущий нож и гайку режущего ножа на предмет износа и повреждений. Во избежание дисбаланса всегда меняйте сразу все износившиеся или поврежденные режущие ножи и гайку режущего ножа.
  - ▶ Косите только при дневном свете либо хорошем искусственном освещении.
  - ▶ Не работайте с садовым инструментом при плохих погодных условиях, в частности, когда собирается гроза.

## 6 | Русский

- ▶ Особенно осторожно применяйте садовый инструмент, если трава/кусты мокрые.
- ▶ Следите за устойчивым положением тела при работах с садовым инструментом; всегда только ходите и никогда не бегайте.
- ▶ Всегда сохраняйте устойчивое положение и равновесие. Не перенапрягайтесь.
- ▶ При работе с садовым инструментом всегда используйте средства индивидуальной защиты органов слуха и защитные очки.
- ▶ При работе с садовым инструментом надевайте защитные очки, соответствующие стандарту EN 166, и наушники.
- ▶ Никогда не используйте садовый инструмент с отсутствующими или поврежденными защитными кожухами, предохранителями от рикошета или крышками.
- ▶ Не используйте садовый инструмент с ножом в непосредственной близости от сетевого шнура/удлинителя.
- ▶ Каждый раз перед началом работы с садовым инструментом и после ее окончания проверяйте садовый инструмент на предмет износа и повреждений.
- ▶ При возникновении неполадки следуйте указаниям раздела «Поиск неисправностей».
- ▶ При несчастном случае сначала отключите электроинструмент от сети и лишь затем принимайте прочие меры.
- ▶ Не пользуйтесь садовым инструментом, если Вы устали или больны, или находитесь под действием спиртных напитков, наркотических средств или медикаментов.
- ▶ **Работа на склонах может быть опасной.**
  - Не работайте с садовым инструментом на особо крутых склонах.
  - На склонах и на мокрой траве всегда следите за уверенным шагом.
  - На склонах работайте с садовым инструментом всегда поперек склона и никогда не работайте сверху вниз или снизу вверх.
  - Будьте особенно осторожны при смене направления на склонах.
- ▶ Держите руки и ноги подальше от режущего инструмента, особенно при включении двигателя.
- ▶ Перед транспортировкой садового инструмента от места/к месту работы выключайте его.
- ▶ Выключайте садовый инструмент и вытаскивайте штепсельную вилку из розетки:
  - всегда перед тем, как оставить садовый инструмент без присмотра,
  - перед устранением застревания,
  - если запутался шнур,
  - перед тем, как заменить режущий инструмент,
  - перед проверкой, очисткой или выполнением прочих работ на садовом инструменте,

- после столкновения с чужеродными предметами. Немедленно проверьте садовый инструмент на предмет повреждений и при необходимости отремонтируйте его,
- если садовый инструмент начнет необычно вибрировать (немедленно проверить).
- ▶ Прежде чем прикасаться к вращающимся режущим элементам, подождите, пока они полностью не остановятся. Режущие элементы продолжают вращаться некоторое время после выключения садового инструмента и могут причинить телесные повреждения.
- ▶ **Ничего не меняйте в садовом инструменте.** Недопустимые изменения могут сказаться на безопасности Вашего садового инструмента и приводить к сильным шумам и вибрациям.
- ▶ Храните садовый инструмент в надежном, сухом и недоступном для детей месте. Не ставьте другие предметы на садовый инструмент.
- ▶ **Используйте только принадлежности к садовым инструментам Bosch, рекомендованные и разрешенные для применения с этим инструментом. (см. рис. 14)**
- ▶ При продолжительной работе с садовым инструментом (или другими машинами) оператор подвергается воздействию вибраций, которые могут вызвать синдром белых пальцев (синдром Рейно) или синдром запястного канала.
- ▶ При этом снижается осязание и способность регулировать температуру рук, может возникнуть онемение и чувство жжения, вплоть до нервных расстройств, нарушений кровообращения и омертвления тканей.
- ▶ Обратитесь к врачу, если обнаружите симптомы, обусловленные чрезмерной вибрационной нагрузкой. К числу таких симптомов относятся онемение, потеря чувствительности, жжение, покалывание, боль, слабость, изменение цвета или состояния кожи. Чаще всего такие симптомы проявляются на пальцах, кистях или в кистевых суставах.
- ▶ Всегда используйте садовый инструмент только с правильной насадкой. Всегда держите садовый инструмент за переднюю и заднюю рукоятку и при необходимости сократите время работы с ним.
- ▶ Учитывайте возможную отдачу садового инструмента, которая возникает при попадании ножа на твердый предмет или при срезании кустов или кустарниковых зарослей. Старайтесь минимизировать эффект отдачи.
- ▶ Конструкция настоящего садового инструмента требует использования плечевого ремня. Настройте ремень так, чтобы

## 8 | Русский

рабочий инструмент был правильно сбалансирован – это снизит утомляемость от работы с инструментом.

- ▶ Для транспортировки и хранения всегда надевайте на нож соответствующее защитное приспособление.
- ▶ Не приближайте режущий инструмент к кабелю питания.

### Техобслуживание

▶ **При манипуляциях или работах в зоне острых ножей всегда одевайте защитные рукавицы.**

▶ **Для обеспечения продолжительной и надежной эксплуатации регулярно выполняйте следующие работы по обслуживанию:**

- ▶ Проверяйте все гайки, болты и винты на предмет прочной посадки с целью обеспечения безопасного рабочего состояния садового инструмента. Используйте для этого прилагаемый инструмент.
- ▶ Проверяйте садовый инструмент и на всякий случай меняйте износившиеся или поврежденные детали.
- ▶ **Следите за тем, чтобы все детали были разрешены к использованию Bosch.**
- ▶ Отдавайте садовый инструмент в ремонт только в авторизованную сервисную мастерскую Bosch.

▶ **Перед транспортировкой и хранением убедитесь в том, что садовый инструмент чист и в нем не застряло остатков растений. При необходимости очищайте его мягкой сухой щеткой.**

- ▶ Удалите все отложения, скопившиеся между режущей головкой и защитным кожухом. Для компактности при хранении трубку садового инструмента можно разделить на две части. (см. рис. 3)

### Электробезопасность



**Внимание! Перед проведением работ по техническому**

**обслуживанию или очистке, выключайте садовый инструмент и вытягивайте штепсельную вилку из розетки. Эти операции необходимо проделывать также и в том случае, если сетевой кабель поврежден, перерезан или запутался.**

Из соображений безопасности Ваш садовый инструмент имеет защитную изоляцию и не нуждается в заземлении. Рабочее напряжение составляет 230 В ~, 50 Гц (для стран, не входящих в ЕС, также 220 В или 240 В). Используйте только разрешенный удлинительный кабель. Информацию можно получить в авторизованной сервисной мастерской.

В целях повышения уровня безопасности используйте устройство защитного отключения с током срабатывания не более 30 мА.



Перед каждым использованием рекомендуется проверять исправность устройства защитного отключения.

Держите шнур питания и удлинитель на расстоянии от вращающихся деталей и не допускайте повреждения шнура питания во избежание контакта с токопроводящими деталями.

Кабельные соединения (штепсели и розетки) должны быть сухими и не должны лежать на земле.

Шнур и удлинитель необходимо регулярно проверять на наличие признаков повреждения, их разрешается использовать только в безупречном состоянии.

При наличии повреждений шнура инструмента ремонт должен производиться только в уполномоченной сервисной мастерской для электроинструментов Bosch.

Используйте только разрешенные удлинительные кабели.

Используйте только удлинители, удлинительные провода или кабельные барабаны, соответствующие нормам EN 61242 / IEC 61242 или IEC 60884-2-7.

Применяемые при эксплуатации инструмента удлинительные кабели должны иметь следующие значения поперечных сечений проводов:

- поперечное сечение проводов 1,25 мм<sup>2</sup> или 1,5 мм<sup>2</sup>

- Максимальная длина составляет 30 м для удлинительного кабеля или 60 м для кабельных барабанов с устройством защитного отключения

Указание: Кабель-удлинитель должен, по предписаниям техники безопасности, иметь защитный проводник, который соединен через вилку сети с защитным проводником Вашей электрической сети.

В сомнительных случаях обратитесь к профессиональному электрику или в ближайшую сервисную мастерскую фирмы Bosch.



**ОСТОРОЖНО: От кабелей-удлинителей, не отвечающих**

**предписаниям, может исходить опасность. Кабель-удлинитель, вилка и муфта должны быть выполнены в водонепроницаемом исполнении и допущены для использования под открытым небом.**

Соблюдайте инструкцию по эксплуатации производителя удлинительного кабеля или кабельного барабана, а также национальные предписания по их использованию.

Указание для продуктов **за пределами Великобритании:**


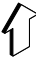




**ВНИМАНИЕ:** В интересах Вашей безопасности необходимо соединить штекер садового инструмента с кабелем-удлинителем.

## 10 | Русский

Соединительная муфта кабеля-удлинителя должна быть защищена от водяных брызг, сделана из резины или покрыта резиной. Кабель-удлинитель должен использоваться с приспособлением для разгрузки провода от натяжения.

**Символы**

Следующие символы помогут Вам при чтении и понимании руководства по эксплуатации. Запомните символы и их значение. Правильная интерпретация символов поможет Вам правильнее и надежнее работать с садовым инструментом.

Символ	Значение
	Направление движения
	Направление реакции
	Включение
	Выключение
	Принадлежности/запчасти
	Утилизация

**Применение по назначению**

Электроинструмент предназначен для срезания небольших кустов, скашивания молодых растений, подрезания и разреживания, а также для удаления сорняков, высокой травы и крапивы на приусадебных участках.

**Технические данные**

Триммер		AFS 23-37
Товарный №		3 600 HA9 ...
Ном. потребляемая мощность	Вт	900
Число оборотов холостого хода		
Режущий нож	мин <sup>-1</sup>	7000
Катушка	мин <sup>-1</sup>	6000
Ширина резания катушкой	см	37
Ширина резания ножом	см	23
Диаметр лески	мм	3,5
Тип лески		крученая
Тип ножа		тройной
Переставляемая рукоятка		ДА
Вес согласно ЕРТА-Procedure 01:2014	кг	5,2
Класс защиты		□/II
Серийный номер		см. заводскую табличку садового инструмента

Параметры указаны для номинального напряжения [U] 230 В. При других значениях напряжения, а также в специфическом для страны исполнении инструмента возможны иные параметры.

**Данные по шуму и вибрации**

Значения звуковой эмиссии определены в соответствии с EN 50636-2-91.

A-взвешенный уровень шума от электроинструмента составляет обычно:

уровень звукового давления  
уровень звуковой мощности  
погрешность K

**Одевайте наушники!**

Общая вибрация  $a_h$  (векторная сумма трех направлений) и погрешность K в соответствии с EN 50636-2-91:

вибрация  $a_h$   
погрешность K

		Катушка	Нож
уровень звукового давления	дБ(A)	82,5	82,6
уровень звуковой мощности	дБ(A)	93,5	96,0
погрешность K	дБ	= 1,5	= 1,5
Общая вибрация $a_h$	м/с <sup>2</sup>	5,0	5,0
погрешность K	м/с <sup>2</sup>	= 1,5	= 1,5

## Монтаж и эксплуатация

- ▶ **Не включайте садовый инструмент в розетку, пока он не будет полностью монтирован.**
- ▶ **После выключения триммера режущая головка продолжает вращаться еще несколько секунд. Прежде чем повторно включить триммер, подождите, пока режущая головка не остановится полностью.**
- ▶ **Нельзя выключать и включать инструмент без промежуточного перерыва.**
- ▶ **При замене режущей головки удаляйте с нее всю прилипшую траву.**
- ▶ **Рекомендуется использовать разрешенные режущие элементы Bosch. При использовании других режущих элементов результат обрезания может отличаться.**
- ▶ **Во время применения режущего ножа следите за тем, чтобы он был прочно монтирован при помощи гайки режущего ножа.**
- ▶ **В случае длительного использования рекомендуется делать соответствующие перерывы.**

Нумерация соответствует изображениям на страницах с рисунками.

Действие	Рисунок	Страница
Комплект поставки	1	25
Монтаж защитного кожуха	2	26
Сборка рукоятки	3	26
Монтаж катушки и заправка лески	4	27
Монтируйте режущий нож	5	28–29

Действие	Рисунок	Страница
Монтаж предохранителя от рикошета/Указания по эксплуатации для правой руки	6	30
Монтаж предохранителя от рикошета/Указания по эксплуатации для левой руки	7	30
Крепление плечевого ремня		
Регулировка длины рукоятки	8	31
Монтаж кабеля-удлинителя	9	31
Включение/выключение	10	32
Указания по работе	11	32
Очистка	12	33
Хранение лески	13	34
Выбор принадлежностей	14	34

## Указания по работе

Область применения	Режущий инструмент
Срезание кустов/кустарниковых зарослей	Режущий нож
Скашивание молодых растений	Режущий нож
Подрезание/разреживание	Катушка
Удаление сорняков	Катушка/нож
Стрижка высокой травы	Катушка
Срезание крапивы	Катушка/нож

## Поиск неисправностей



Проблема	Возможная причина	Устранение
Садовый инструмент не работает	Отсутствует питание	Проверьте и включите
	Неисправна розетка	Воспользуйтесь другой штепсельной розеткой
	Поврежден кабель-удлинитель	Проверьте кабель-удлинитель и замените его в случае повреждения
	Сработал предохранитель	Замените предохранитель
	Сработала защита от перегрузки	Дайте садовому инструменту остыть и включите его снова

## 12 | Русский

Проблема	Возможная причина	Устранение
Садовый инструмент работает с перебоями	Поврежден кабель-удлиннитель	Проверьте кабель-удлиннитель и замените его в случае повреждения Обратитесь в сервисную мастерскую
	Повреждена внутренняя проводка садового инструмента	Обратитесь в сервисную мастерскую
Садовый инструмент не режет	Нож/леска повреждены	Замените нож/леску (обязательно одевайте садовые рукавицы)
Усиленная вибрация	Режущий нож поврежден	Замените режущий нож (обязательно одевайте садовые рукавицы)
	Леска порвалась	Замените леску
	Головка для лески загрязнена	Очистите головку для лески и удалите загрязнения
	Гайка режущего ножа ослабилась	Затяните гайку режущего ножа с моментом затяжки 20 Н·м, при этом следите за тем, чтобы режущий нож, вращающаяся тарелка и нажимной диск были смонтированы по центру. (обязательно одевайте садовые рукавицы)
Плохой результат резания, остаются пеньки и стерня	Трава слишком высокая, слишком густая	Трава слишком высокая: срезайте в несколько заходов Трава слишком густая: уменьшите ширину срезания каждой полосы
	Режущий нож затупился	Переверните/замените режущий нож
	Режущий нож засорился	Проверьте нижнюю часть садового инструмента и при необходимости очистите (обязательно одевайте садовые рукавицы)
	Головка для лески загрязнена	Очистите головку для лески и удалите загрязнения
Гайка режущего ножа не откручивается	Повреждена резьба на гайке или на валу	Смажьте вал, чтобы облегчить откручивание гайки
	Фиксирующий штифт вставлен неправильно	Вставьте фиксирующий штифт заново и слегка протолкните его внутрь, проворачивая вал
Режущий нож не вращается	Режущий нож засорился	Проверьте нижнюю часть садового инструмента и при необходимости очистите (обязательно одевайте садовые рукавицы)
	Гайка режущего ножа ослабилась	Затяните гайку режущего ножа, при этом следите за тем, чтобы режущий нож, вращающаяся тарелка и нажимной диск были смонтированы по центру (обязательно одевайте садовые рукавицы) (см. рис. 3)
	Трава слишком высокая, слишком густая	Трава слишком высокая: срезайте в несколько заходов Трава слишком густая: уменьшите ширину срезания каждой полосы
Низкая производительность срезания	Защитный кожух загрязнен	Очистите защитный кожух изнутри
	Режущий нож затупился	Переверните/замените режущий нож
	Нет лески	Заправьте леску

Если проблему не удалось устранить при помощи таблицы поиска неисправностей, пожалуйста, обратитесь сначала в магазин.

## Сервис и консультирование на предмет использования продукции

[www.bosch-garden.com](http://www.bosch-garden.com)

При всех дополнительных вопросах и заказе запчастей, пожалуйста, обязательно указывайте 10-значный товарный номер, указанный на заводской табличке садового инструмента.

### Для региона: Россия, Беларусь, Казахстан, Украина

Гарантийное обслуживание и ремонт электроинструмента, с соблюдением требований и норм изготовителя производятся на территории всех стран только в фирменных или авторизованных сервисных центрах «Роберт Бош».

**ПРЕДУПРЕЖДЕНИЕ!** Использование контрафактной продукции опасно в эксплуатации, может привести к ущербу для Вашего здоровья. Изготовление и распространение контрафактной продукции преследуется по Закону в административном и уголовном порядке.

#### Россия

Уполномоченная изготовителем организация:

ООО «Роберт Бош»  
Вашутинское шоссе, вл. 24  
141400, г. Химки, Московская обл.  
Тел.: +7 800 100 8007  
E-Mail: [info.powertools@ru.bosch.com](mailto:info.powertools@ru.bosch.com)  
[www.bosch-pt.ru](http://www.bosch-pt.ru)

#### Беларусь

ИП «Роберт Бош» ООО  
Сервисный центр по обслуживанию электроинструмента  
ул. Тимирязева, 65А-020  
220035, г. Минск  
Тел.: +375 (17) 254 78 71  
Тел.: +375 (17) 254 79 16  
Факс: +375 (17) 254 78 75  
E-Mail: [pt-service.by@bosch.com](mailto:pt-service.by@bosch.com)  
Официальный сайт: [www.bosch-pt.by](http://www.bosch-pt.by)

#### Казахстан

Центр консультирования и приема претензий  
ТОО «Роберт Бош» (Robert Bosch)  
г. Алматы,  
Республика Казахстан  
050012  
ул. Муратбаева, д. 180  
БЦ «Гермес», 7й этаж  
Тел.: +7 (727) 331 31 00  
Факс: +7 (727) 233 07 87  
E-Mail: [ptka@bosch.com](mailto:ptka@bosch.com)  
Полную и актуальную информацию о расположении сервисных центров и приемных пунктов Вы можете получить на официальном сайте:  
[www.bosch-professional.kz](http://www.bosch-professional.kz)

## Утилизация



Не выбрасывайте садовые инструменты в бытовой мусор!

### Только для стран-членов ЕС:

В соответствии с европейской директивой 2012/19/EU об отработанных электрических и электронных приборах и ее претворением в национальное законодательство отслужившие электрические и электронные приборы и инструменты нужно собирать отдельно и сдавать на экологически чистую рекуперацию.

### Возможны изменения.

## 14 | Қазақша

**Қазақша**

Өндірушінің өнім үшін қарастырған пайдалану құжаттарының құрамында пайдалану жөніндегі осы нұсқаулық, сонымен бірге қосымшалар да болуы мүмкін. Сәйкестікті растау жайлы ақпарат қосымшада бар. Өнімді өндірген мемлекет туралы ақпарат өнімнің корпусында және қосымшада көрсетілген. Өндіру мерзімі нұсқаулықтың соңғы бетінде көрсетілген. Импорртаушыға қатысты байланыс мәліметі қаптамада берілген.

**Өнімді пайдалану мерзімі**

Өнімнің қызмет ету мерзімі 7 жыл. Өндірілген мерзімнен бастап (өндіру күні зауыт тақтайшасында жазылған) істетпей 5 жыл сақтағаннан соң, өнімді тексерусіз (сервистік тексеру) пайдалану ұсынылмайды.

**Қызметкер немесе пайдаланушының қателіктері мен істен шығу себептерінің тізімі**

- тұтқасы мен корпусы бұзылған болса, өнімді пайдаланбаңыз
- өнім корпусынан тікелей түтін шықса, пайдаланбаңыз
- тоқ сымы бұзылған немесе оқшаулаусыз болса, пайдаланбаңыз
- жауын –шашын кезінде сыртта (далада) пайдаланбаңыз
- корпус ішіне су кірсе құрылғыны қосушы болмаңыз
- көп ұшқын шықса, пайдаланбаңыз
- қатты діріл кезінде пайдаланбаңыз

**Шекті күй белгілері**

- тоқ сымының тозуы немесе зақымдануы
- өнім корпусының зақымдалуы

**Қызмет көрсету түрі мен жиілігі**

Әр пайдаланудан соң өнімді тазалау ұсынылады.

**Сақтау**

- құрғақ жерде сақтау керек
- жоғары температура көзінен және күн сәулелерінің әсерінен алыс сақтау керек
- сақтау кезінде температураның кенет ауытқуынан қорғау керек
- орамасыз сақтау мүмкін емес
- сақтау шарттары туралы қосымша ақпарат алу үшін MEMCT 15150 (Шарт 1) құжатын қараңыз

**Тасымалдау**

- тасымалдау кезінде өнімді құлатуға және кез келген механикалық ықпал етуге қатаң тыйым салынады
- босату/жүктеу кезінде пакетті қысатын машиналарды пайдалануға рұқсат берілмейді.
- тасымалдау шарттары талаптарын MEMCT 15150 (5 шарт) құжатын оқыңыз.

**Қауіпсіздік нұсқаулары****Бақ электрбұйымындағы белгілердің мағыналары**

Қауіптер бойынша жалпы нұсқаулар.



Қолдану нұсқаулығын оқыңыз.



Электрбұйымның жанындағы адамдарға құрылғы жұмысынан серпіліп шашылатын заттарының түспеуіне назар аударыңыз.



Сақтандыру: Бақ электрбұйымы іске қосылып тұрғанда оған қауіп-қатерсіз аралықта тұрыңыз.



Кесу қалағының кері соға алатынына назар аударып жүріңіз.



Реттеу немесе тазалау жұмыстарын өткізу алдынан, бақ электр бұйымы ұзақ уақыт бойы бақылаусыз қалғанда немесе желі не ұзарту кабелі бұзылған не шырмалап қалған жағдайда бұйымның штепсель айырын шығарып алыңыз.



Қорғау құлақшасын және қорғау көзәйнектерін киіп жүріңіз.



Қорғаныс дулығасын киіп жүріңіз.



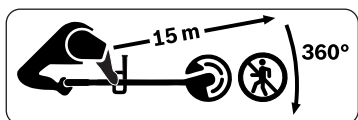
Қорғау қолғабын киіңіз.



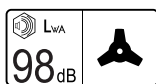
Қорғаныс етіктерін киіп жүріңіз.



Электрбұйымды жауын жауып тұрғанда қолданбаңыз немесе оны жауын астында қалдырмаңыз.



Серпіліп шашылатын заттар арқылы адамдардың жарақатталып қалмауына назар аударыңыз. Жұмыс істеп жатқан уақытта жақында тұратын адамдарды бақ электрбұйымынан қауіпсіз аралықта ұстаңыз.



Ішіне құрастырылған жүзі бар электр бұйымның А қылып белгіленген қалыпты шу деңгейі.



Ішіне құрастырылған орауышы бар электр бұйымның А қылып белгіленген қалыпты шу деңгейі.

### Электр құралдарының жалпы қауіпсіздік нұсқаулықтары

#### **⚠ ЕСКЕРТУ Қауіпсіздік нұсқаулықтар мен нұсқауларының барлығын толығымен оқыңыз.**

Қауіпсіздік нұсқаулықтар мен нұсқауларға сай әрекет етпеу электр тоқ соққысына, өрт шығуына және/немесе ауыр дәрежелі жарақаттарға апара алады. **Осы нұсқаулықты, кейін қолдану үшін жоғалтпай сақтап жүріңіз.**

- ▶ Қолдану алдынан желі және ұзарту кабелдерінде олардың бұзылған немесе тозған жерлерінің жоқ болуын тексеріп алыңыз. Егер осы

кабелдердің бірі қолдану барысында зақымданып бұзылып қалса, штепсель айырын дереу электр розеткасынан шығарып алыңыз. **ОЛАРДЫ, ОЛАР ТОЛЫҒЫМЕН ШТЕПСЕЛЬ АЙЫРЫНАН ШЫҒАРЫП АЛЫНҒАНША ДЕЙІН ҰСТАМАҢЫЗ НЕ ТҮРТПЕҢІЗ.** Кабелі бұзылған немесе тозып қалған қалыпта болған жағдайда бақ электр бұйымын қолданбаңыз.

- ▶ Бұйымның желі кабелі бұзылған қалыпта болған жағдайда оны, қауіпсіздік бойынша қауіптердің пайда болуын болдырмау үшін, шығарушы, шығарушының арнайы рұқсаты берілген қызмет көрсету орталықтары немесе осы жұмыстар үшін арнайы білімі бар білікті мамандар арқылы жөндетуіңіз қажет.
- ▶ Қолдану алдынан алдымен көзбен көріне алатын маңызды ақаулықтардың бар не жоқ болуын тексеріп алыңыз. Бақ электрбұйымы жерге түсіп қалғанда немесе басқа затпен қатты соғылып қалғанда да оны жақсылап тексеруіңіз қажет.
- ▶ **Қауіпсіздікті арттыру үшін бүліну тоғының ең жоғары деңгейі 30 мА болған FI қосқышының (RCD) қолдануы ұсынылады. Осы FI қосқышын әр қолдану алдынан тексеріп алу қажет.**
- ▶ Ауалау саңылаулар қалдықтардан таза қалыпта болуын үнемі тексеріңіз.

**Басқару**

- ▶ Бақ электр бұйымын құрастыру уақытында нұсқаулықтағы суреттерге назар аударыңыз, демонтажы кері ретпен өткізіледі.
- ▶ Бұйымды қолдану алдынан пышақты қорғайтын құралды алып тастаңыз.
- ▶ Бақ электрбұйымын қабырғаларды не дуалдарды кесу үшін қолданбаңыз.
- ▶ Осы электрбұйымды ешқашанда балалар немесе осы нұсқаулықтармен таныспаған тұлғалар тарапынан қолдануын рұқсат етпеңіз. Ұлттық заңдар мен ережелер тарапынан қолданушы жасының шектелінуі мүмкін. Электрбұйым іске қосылып қолданған уақытта бақ есігін балалар үшін ашылмайтын қылып жауып жүріңіз.
- ▶ Физикалық, сенсорлық не психикалық қабілеттері шектеулі немесе тәжірибесі жеткіліксіз, және/немесе білімі жеткіліксіз тұлғалар (осылармен қатар балалар) тарапынан қолдану үшін мақсатталмаған, немесе осы тұлғалар бұл электрбұйымды тек қана осылардың қауіпсіздігі үшін жауапты тұлғаның қадағалауымен, немесе бұйымды пайдалану тәртібімен және осылармен байланысты қауіптерімен танысқаннан кейін пайдалануы тиіс. Балалардың осы бақ электрбұйыммен ойнауын болдырмау үшін оларды қадағалап отыру тиіс.
- ▶ Бақ электрбұйымы жанында тұлғалар, әсіресе балалар немесе жануарлар бар болғанда оны ешқашан қолданбаңыз.
- ▶ Электрбұйым иесі немесе қолданушысы басқа адамдардың денсаулығына немесе осылардың мүлігіне түскен апаттар немесе шығындар үшін жауапты болады.
- ▶ Мықты матадан жасалған ұзын шалбар, тұрақты аяқ киім және қолғапшаларды киіп жүріңіз. Кең киім, әшекейлер, қысқа шалбар, сандал аяқкиімін киіп жүріп немесе ешбір аяқкиім кимей жұмыс істеменіз.
- ▶ Шөп шабылатын жерді мұқият тексеріп алып, осы жерде бар болған тас, таяқ, сым, сүйек және басқа заттарын алдын ала жинап шығарып алыңыз.
- ▶ Электрбұйымды желі кабелі өтетін жерлерде қолданбаңыз.
- ▶ Қолдану алдынан әрқашан алдымен кесу қалағының немесе кесу қалағының сомының тозып кеткен немесе зақымданып бұзылған қалыпта болмағанын тексеріп алыңыз. Теңгерімнің бұзылуына жол бермеу үшін тозып кеткен немесе зақымданып бұзылған кесу қалақтарын әрқашан толық жиынтығымен ауыстыруыңыз қажет.
- ▶ Тек қана күн жарығы бар болғанда немесе жасанды жарықтың жеткілікті болғанында ғана жұмыс істеңіз.



- ▶ Ауа райы нашарлағанда, әсіресе жауын басталайын деп тұрғанда электрбұйыммен жұмыс істемеңіз.
  - ▶ Ылғалды шөп/бұталарда бақ электрбұйымын аса мұқият түрде енгізіп қолданыңыз.
  - ▶ Бақ электрбұйымымен жұмыс істеген уақытта тұрақты түрде тұруыңызға назар аударыңыз; тек қана жүріңіз, ешқашан жүгірмеңіз.
  - ▶ Тұрақты түрде тұрып, әрқашан тепе-теңді түрде әрекеттеніңіз. Аса қатты күш салып әрекеттенбеңіз.
  - ▶ Бақ электрбұйымын қолданғаныңызда қорғау құлақшалары мен қорғау көзәйнектерін киіп жүріңіз.
  - ▶ Бақ құралымен жұмыс істегеніңізде EN 166 табаптарына сай әрқашан қорғаныс көзәйнегін және құлаққалқандарын киіп жүріңіз.
  - ▶ Бақ электрбұйымын, оның қорғаныс қақпақшасы, кері соққыдан қорғау құралдары немесе жапқыштары жеткіліксіз немесе зақымданып бұзылған түрде болғанда ешқашан қолданбаңыз.
  - ▶ Кесу қалағы бар бақ электрбұйымын ешқашан электр желі кабелдері немесе ұзарту кабелдерінің тікелей жанында қолданбаңыз.
  - ▶ Әр қолдану алдынан және қолданғаннан кейін бақ электрбұйымда тозу немесе бұзылған жерлерінің пайда болған болмағанын тексеріп жүруіңіз лазым.
  - ▶ Қате немесе ақаулықтар пайда болғанда «Қателер мен ақаулықтарды белгілеу» тарауына сай әрекет етіңіз.
  - ▶ Жазатайым апат пайда болғанда, басқа шараларды қолдану алдынан, электр бұйымды дереу электр желісінен ажыратып алыңыз.
  - ▶ Өзіңіз шаршаған немесе ауыру қалыпта болғаныңызда, немесе алкоголь, есірткі немесе дәрі-дәрмектер әсері астында болғаныңызда бұл құралды қолданбаңыз.
- ▶ Электрбұйымды баурайларда қолдану өте қауіпті болуы мүмкін.**
- Аса еңкіш баурайларда бақ электрбұйымымен жұмыс істемеңіз.
  - Қиғаш жерлерде немесе сулы және ылғал шөп үстінде әрқашан тұрақты қауіпсіз жүре алуыңызға назар аударыңыз.
  - Еңкіш аумақтарда бақ электрбұйымымен әрқашан көлденеңнен жұмыс істеңіз, ешқашан жоғарыға және төмен қарай жұмыс істемеңіз.
  - Құламалы еңістерде бағыт өзгертуіңізде аса баяу және мұқият әрекет етіңіз.
  - ▶ Қолдарыңыз бен аяқтарыңызды кесу бөлшегінен, әсіресе қозғалтқышты іске қосу уақытта, ұзақта ұстаңыз.
  - ▶ Жұмыс істеу жеріне апарылатын/жұмыс орынынан әкеленетін уақытта бақ электрбұйымы өшірілген қалыпта болуы тиіс.

## 18 | Қазақша

- ▶ Бақ электрбұйымын төмендегі жағдайларда өшіріп, айырғышын электр розеткадан шығарыңыз:
  - бақ құралын біраз уақыт бойы бақылаусыз қалдырғаныңызда әрқашан,
  - кедергілерді кетіріп жою алдынан,
  - кабелі шырмалып қалғанда,
  - кесу құралын ауыстыру алдынан,
  - бақ электрбұйымын тексергеніңізде, тазалағаныңызда немесе электрбұйым бойынша жұмыстар өткізгеніңізде,
  - бөтен заттармен соққылыс болғаннан кейін. Бақ электрбұйымында бұзылу пайда болған болмағанын дереу тексеріп алып, керек болса жөндегіп алыңыз,
  - егер бақ электрбұйымы қалыптағыдай емес дірілдей бастаса (дереу тексеріңіз).
- ▶ Кесу қалағын ұстау алдынан оның әбден толығымен тоқталғанынша дейін күтіңіз. Кесу элементтері электр бұйымның өшірілгенінен кейін әле де айналып тұрып, жарақаттардың пайда болуына апара алады.
- ▶ **Бақ электрбұйымында ешбір өзгерту жұмыстарын өткізбеңіз.** Рұқсат етілмеген өзгерту жұмыстары бақ электрбұйымыңыздың қауіпсіздігін зақымдап, шуылдар мен вибрациялардың өсіп күшейтілуіне апара алады.
- ▶ Бақ электр бұйымын қауіпсіз, құрғақ және балалар қолы жете алмайтын жерде сақтаңыз. Бақ электр бұйымы үстінен ешбір басқа заттарды қоймаңыз.
- ▶ **Тек қана осы электрбұйыммен қолдану үшін ұсынылған және рұқсат етілген Бош компаниясының түпнұсқалық бөлшектерін қолданыңыз. (14 суретін қараңыз)**
- ▶ Бақ электрбұйымын (немесе басқа құралдарды) ұзақ уақыт бойы қолданғанда қолданушы дірілдер әсеріне түсіп, осы дірілдер вибро-аурулардың (Рейно феномені) немесе білек каналының синдромының пайда болуына апара алады.
- ▶ Бұл жағдайларда қолдардың жанасу түйсіктері мен температура реттелуі шектелініп, ұйып қалу мен қызып кету сезімі, тіпті жүйкенің және қан таралуының бұзылуы мен ұлпа некрозы пайда бола алады.
- ▶ Дірілдеудің шамадан тыс әсер етуіне көрсететін симптомдарын белгілесеніз дәрігеріңізге барып кеңес алуыңыз қажет. Бұл симптомдар ішіне ұйып және сілейіп қалу сезімі, сезімдіктің жоғалуы, қышып дуылдау, шаншып ауыру, қақсап ауыру, әлсіздік, тері түсінің немесе тері қалпысының өзгерілуі кіреді. Осы симптомдар жиірек бармақтар, қолдар немесе қол буындарында пайда болады.

► Бақ электр бұйымын әрқашан тек қана лайықты қондырғысымен қолданыңыз. Бақ электр бұйымын әрқашан алдыңғы және артқы тұтқаларынан ұстауыңызға назар аударып жүріп, керек болса жұмыс уақытын қысқартыңыз.

► Бақ электрбұйымның пышағы кенет түрде қатты бір затқа тиіп қалғанында немесе бұталар, түптер не тал-шіліктерді кесіп жатқан уақытта бақ электрбұйымда кері соққы пайда бола алуына назар аударыңыз. Кері соққылардың әсерін азайтуға тырысыңыз.

► Бұл бақ бұйымы иін белдіктерімен қолданылу үшін құрастырылып шығарылған. Белдікті – бақ бұйымын дұрыс түрде теңгеріліп орнатылғанша дейін – реттеп алу арқылы бақ бұйымымен жұмыс істеудің жеңілірек болуын қамтамасыз етеді.

► Тасымалдау және сақтау уақытында бұйым қалағын әрқашан арнайы қорғау жапқышымен жауып қоюыңыз лазым.

► Электр тоқ жүйесіне қосу кабелін бұйымның кесу аспабынан ұзаққа сақтаңыз.

#### **Техникалық қызмет көрсету**

► **Өткір пышақтардың жанында әрекет еткен немесе жұмыс істеген уақытта әрқашан қорғау қолғапшаларын киіп жүріңіз.**

► **Электрбұйымның ұзақ және сенімді түрде жұмыс істеуін қамтамасыз ету үшін үнемі**

#### **төменде көрсетілген күту жұмыстарын өткізіп жүріңіз:**

► Бақ электрбұйымның қауіпсіз түрде жұмыс істейтін қалпын қамтамасыз ете алу үшін сомындар, бұрандалар мен бұрама шегелерінің барлығының бекем енгізіліп орнатылғанын тексеріп алыңыз. Ол үшін электр бұйымның жеткізу не сатылу көлеміне кіретін аспапты қолданыңыз.

► Бақ электрбұйымын тексеріп, қауіпсіздік себептерінен тозып немесе бұзылып кеткен бөлшектерін ауыстырыңыз.

► **Ауыстырылатын бөлшектерінің Бош компаниясы арқылы осы бұйым үшін рұқсат етілген болуын тексеріп алыңыз.**

► Бақ электрбұйымын тек қана Бош компаниясының арнайы техникалық қызмет көрсету орталығының мамандары арқылы жөндетіңіз.

► **Тасымалдау және сақтауға қою алдынан бақ электрбұйымның таза және қалдықтарсыз қалыпта болғанын тексеріп алыңыз. Керек болса, жұмсақ құрғақ қылқамен тазалаңыз.**

► Кесу басы бөлшегі мен қорғау қақпақшасы арасындағы шөгінділер мен қалдықтарды алып тастаңыз. Электр бұйымды ықшамды түрде сақтау үшін оны сояуышынан бөліп қоюға болады. (3-ші суретті қараңыз)

**Электр қауіпсіздігі**

**Назарыңызда болсын!  
Жөндеу немесе тазалау жұмыстарын өткізу алдында бақ электрбұйымын өшіріп, электр тоқ айырын розеткадан шығарып алыңыз. Электр тоққа қосу кабелінің зақымданып, кесіліп немесе оралып қалғанында да жоғарыдағыдай әрекеттеніңіз.**

Өзіңіз сатып алған бақ электр бұйымы, қауіпсіздікті қамтамасыз ету үшін қорғау оқшаулаумен жабдықтаған және жерге тұйықталуын талап етпейді. Жұмыс кернеуі 230 В АС, 50 Гц (Европа Одағына кірмейтін елдері үшін сонымен қатар 220 В немесе 240 В). Тек қана шығарушы тарабынан рұқсат етілген ұзарту кабелдерін қолданыңыз. Өзіңіз қалаған мәлеметтерді шығарушы тарабынан рұқсат берілген қызмет көрсету орталығыңызда ала аласыз.

Қауіпсіздікті арттыру үшін бүліну тоғының ең жоғары деңгейі 30 мА болған FI қосқышын (RCD) қолданыңыз. Осы FI қосқышын әр қолдану алдынан тексеріп алу қажет. Желі немесе ұзарту кабелдерін жылжымалы бөлшектерден ұзақ ұстап, кернеу өткізу бөлшектеріне тиіп қалуын болдырмау үшін кабелдердің бұзылып қалуына жол бермеңіз.

Кабелмен біріктірілетін бөлшектері (штепсель айыры мен электр розеткалары) құрғақ түрде болып, жерде жатпаулары тиіс.

Желі және ұзарту кабелдерін әрдайым оларда бұзылып қалуын білдіретін белгілерінің жоқ болуына көз жеткізу үшін тексеріп, оларды тек қана ақаусыз қалыпта болғанда қолдануыңыз лазым.

Электр бұйымның желі кабелі зақымданып бұзылған қалыпта болғанда, оны тек қана арнайы рұқсаты бар Бош компаниясының жөндеу шеберханасы мамандары арқылы жөндетуіңіз лазым.

Тек қана шығарушы тарабынан рұқсат етілген ұзарту кабелдердің қолданыңыз.

EN 61242/IEC 61242 немесе IEC 60884-2-7 нормаларына сай болатын ұзарту кабелдерін, ұзарту сымдары мен кабель атанақтарын ғана қолданыңыз.

Электр бұйымымен жұмыс істеу барысында ұзарту кабелін қолданғыңыз келсе, ол үшін төмендегідей сым көлденең қима мөлшерлері талап етіледі:

- сымның көлденең қимасы: 1,25 мм<sup>2</sup> немесе 1,5 мм<sup>2</sup>
- ұзарту кабелдері үшін максималдық ұзындығы: 30 м, немесе дифференциалдық қорғау айырғышы бар кабель атанақтарының ұзынды: 60 м

Нұсқау: Ұзарту кабелі қолданғанда, оның – қауіпсіздік бойынша нұсқаулықта көрсетілгендей – электррозетка арқылы өзіңіздің электржүйеңіздің қорғау сымымен жапсарланған лайықты қорғау сымы бар болуы керек.

Дүдәмал не сурақтарыңыз бар болғанда арнайы білімі бар электрiкті немесе жағындағы Bosch сервис орталығында сураңыз.



**САҚТАНДЫРУ:**  
Нұсқаулықта көрсетілген нұсқауларға сай болмаған

ұзарту кабелдер қауіп тұдыра алады. Ұзарту кабелі, электррозеткасы және біріктіруші су өткізбейтін, сыртқы орталар үшін рұқсат етілген болуы керек.

Ұзарту кабелі немесе кабель барабан шығарушысының қолдану нұсқаулығын, сонымен қатар, осындай құралдарды қолдану бойынша ұлттық нұсқамаларына назар аударыңыз.

**Ұлы Британияда (ҰБ)** сатылмайтын бұйымдар үшін анықтама: **НАЗАР АУДАРЫҢЫЗ:** Өз қауіпсіздігіңіз үшін бақ электрбұйымындағы айырының ұзарту кабелімен біріктіріліп тұрғаны талап етіледі. Ұзарту кабелінің біріктіргіші шашылатын суға қарсы қорғанылып, резеңкеден жасалып немесе резеңкемен қапталған болуы керек. Ұзарту кабелін лайықты кернеуден жеңілдетушісімен қолдану қажет.

### Белгілер

Төмендегі белгілер қолдану нұсқаулығын оқу және түсіну үшін маңызды. Белгілер мен олардың мағынасын есте сақтаңыз. Белгілерді дұрыс түсіну өзіңіздің бақ электрбұйымыңызды қауіпсіз және жеңілдірек түрде қолдану үшін көмек етеді.

Белгі	Мағына
	Қозғалыс бағыты

Белгі	Мағына
	Реакция бағыты
	Қосу
	Өшіру
	Қосымша бөлшектер/Қосалқы бөлшектер
	Кәдеге жарату

### Тағайындалу бойынша қолдану

Бұл электрбұйым жеке тұрмыстық және жеке әуесқой бақтарда шағын бұталар мен түптерді кесіп алып тастау үшін, жас өсімдіктерді кесу үшін, қысқартып кесу мен бұтақтарды жекелеу үшін, арамшөп, ұзын шөп пен қалақайды жою үшін мақсатталған.

### Техникалық мәліметтер

Шөп және бұталар кесуші		AFS 23-37
Өнім нөмірі		3 600 HA9 ...
Кесімді қуатты пайдалану	Вт	900
Бос айналу сәті		
Қалағы	мин <sup>-1</sup>	7000
Жіп орауышы	мин <sup>-1</sup>	6000
Орауыштың кесу ені	см	37
Пышақтың кесу ені	см	23
Жіп диаметрі	мм	3,5
Жіп түрі		оралған
Пышақ түрі		3-жүзілі
Жылжымалы тұтқа		ИӨ
ЕРТА-Procedure 01:2014 құжатына сай салмағы	кг	5,2
Сақтық сыныпы		□/II
Сериялық нөмірі		бақ электрбұйым тақтасасында көрсетілген

Мәліметтер [U] 230 В кесімді кернеуге арналған. Басқа кернеу және елде қабылданған заңдар бұл мәліметтерді өзгертуі мүмкін.

## 22 | Қазақша

**Шуыл және дірілдеу туралы ақпарат**

Шу эмиссиясының мәндері EN 50636-2-91 бойынша есептелген.	Жіп орауышы	Кесетін пышақ
Электрбұйымның «А» белгісімен белгіленген деңгейі әдетте төменгідей болады:		
Дыбыстық қуат деңгейі	дБ(А)	82,5
Дыбыс қаттылығы деңгейі	дБ(А)	93,5
Дәлсіздік К	дБ	=1,5
<b>Қорғау құлаққақпабын киіп жүріңіз!</b>		
Теңселудің жалпы көрсеткіштері $a_h$ (үш бағыттың векторлық қосындысы) және К терістігі EN 50636-2-91 сәйкес белгіленді:		
Теңселудің шығарылу көрсеткіші $a_h$	м/с <sup>2</sup>	5,0
К терістігі	м/с <sup>2</sup>	= 1,5

**Монтаж және пайдалану**

- ▶ **Бақ электрбұйымы толығымен құрастырылмағанша дейін оны электр розеткасына қоспаңыз.**
- ▶ **Шөп және бұталар кесушіні өшіргеннен кейін кесу басы әлі бірнеше секунд бойы істеп тұрады. Шөп және бұталар кесушіні қайта іске қосу алдынан кесу басы әбден тоқтағанша дейін күтіңіз.**
- ▶ **Қайта қайта тез арада өшіріп қайта қоса бермеңіз.**
- ▶ **Кесу басын ауыстырғаныңызда кесу басынан жиналған шөпті алып тастаңыз.**
- ▶ **Бош компаниясы арқылы рұқсат етілген кесу элементтерін қолдануыңыз лазым. Басқа шығарушылардың кесу элементтерін қолдануы кесу нәтижелерінің басқаша болып шығуына апара алады.**
- ▶ **Кесу қалақшасын қолдану барысында оның арнайы кесу қалақша бұрандаларымен бекітіліп қойылғанына назар аударыңыз.**
- ▶ **Бұйымды ұзақ уақыт қолданғанда, лайықты түрде үзіліс жасап отыруыңыз лазым.**

Нөмірленулер сурет беттердегі суреттері үшін берілген.

Әрекет мақсаты	Сурет	Бет
Жеткізу көлемі	1	25
Қорғаныш қаптамасын орнату	2	26
Тұрқын құрастыру	3	26
Жіп орауышы мен жіпті құрастырып орнату	4	27
Кесу қалағын құрастырып орнату	5	28–29
Кері соққыдан қорғау жүйесін құрастырып орнату/Оңқай адамдар үшін қолдану нұсқауы	6	30
Кері соққыдан қорғау жүйесін құрастырып орнату/Солақай адамдар үшін қолдану нұсқауы	7	30

Әрекет мақсаты	Сурет	Бет
Тасу белбеуін орнату		
Тұтқа ұзындығын реттеу	8	31
Ұзарту кабелін қосып жалғастыру	9	31
Қосу-/өшіру	10	32
Жұмыс бойынша нұсқаулар	11	32
Тазалау	12	33
Кесу жібін сақтау	13	34
Керек-жарақтарды таңдау	14	34

**Жұмыс бойынша нұсқаулар**

Қолдану аумағы	Кесу аспаптары
Шағын бұталарды/түптерді кесіп алып тастау	Қалағы
Жас өсімдіктерді кесу	Қалағы
Бұтақтау/Жегенелеу	Жіп орауышы
Арамшөптерді кесіп жою	Жіп орауышы/Қалақ
Ұзын шөпті кесу	Жіп орауышы
Қалақайды кесіп жою	Жіп орауышы/Қалақ

## Қателерді белгілеу



Симптомдар	Мүмкін болған себептер	Көмек
Бақ электрбұйымы істемей тұр	Электр желі кернеу жоқ	Тексеріп алыңыз да, іске қосыңыз
	Электр желі розеткасы бұзылған қалыпта	Басқа электррозеткасын қолданыңыз
	Ұзарту кабелі зақымданып бұзылған	Кабелді тексеріп алып, керек болса, ауыстырыңыз
	Тежегіш қосылып кетті	Тежегішті ауыстырыңыз
	Шамадан тыс жүктелуден қорғау жүйесі қосылып кетті	Бақ электр бұйымын суытып алып, қайта іске қосыңыз
Бақ электрбұйымы тоқталулармен жұмыс істеп тұр	Ұзарту кабелі зақымданып бұзылған	Кабелді тексеріп алып, керек болса, ауыстырыңыз Қызмет көрсету орталығымен хабарласыңыз
	Бақ электрбұйымының ішкі кабель жүйесі бұзылған	Қызмет көрсету орталығымен хабарласыңыз
Бақ электрбұйымы шөпті кеспей тұр	Қалағы/жібі зақымданып бұзылған	Қалағын/жібін ауыстырыңыз (әрқашан арнайы бақ қолғаптарын киіп жүріңіз)
Вибрацияның күштелуі	Кесу қалағы зақымданып бұзылған	Кесу қалағын ауыстырыңыз (әрқашан арнайы бақ қолғаптарын киіп жүріңіз)
	Шөп шабу жібі жыртылып кеткен	Шөп шабу жібін ауыстырыңыз
	Жіптің шөп шабу басы ластанған	Электр бұйымның кесетін бастиегін тазалап, лас пен кірді алып тастаңыз
	Кесу қалағының сомыны жақсылап бекітілмеген	Қалақ сомын 20 Нм тартып, бұйым қалағы, айналмасы мен басу дискісінің орталап құрастырып орнатылғанына көз жеткізіңіз (әрқашан арнайы бақ қолғаптарын киіп жүріңіз)
	Кесу қалағы дұрыс құрастырылып орнатылмаған	Кесу қалағын шығарып алып, оны бұйым ортасынан құрастырып орнатыңыз. Ортасына қарай бағыттылуын қамтамасыз ету үшін кесу қалағындағы бағыттау шығыршығын қолданыңыз.
Кесу нәтижесі нашар болып, өсімдік қалдықтарының қалуы	Шөп тым жоғары, тым қалың	Шөп тым жоғары: сатылап кесіңіз Шөп тым қалың: әр кесу барысы бойынша кесу енін азайтып жұмыс істеңіз
	Кесу қалағы дөкір	Кесу қалағын айналдырыңыз/ауыстырыңыз
	Кесу қалағы бітеліп қалған	Бақ электрбұйымның төменгі жағын тексеріп, керек болса босатыңыз (әрқашан арнайы бақ қолғаптарын киіп жүріңіз)
	Жіптің шөп шабу басы ластанған	Электр бұйымның кесетін бастиегін тазалап, лас пен кірді алып тастаңыз
Кесу қалағының сомыны ашылмай тұр	Сомында немесе білігіндегі ирек ойма зақымданып бұзылған	Ашылуын жеңілдірек ету үшін ирек оймасын майлаңыз
	Фиксатор дұрыс қондырылып орнатылмаған	Фиксаторды қайта енгізіп, білігі бұрылып отырылғанда, біраз ішіне қарай басыңыз

**24 | Қазақша**

Симптомдар	Мүмкін болған себептер	Көмек
Кесу қалағы айналмай тұр	Кесу қалағы бітеліп қалған	Бақ электрбұйымның төменгі жағын тексеріп, керек болса босатыңыз (әрқашан арнайы бақ қолғаптарын киіп жүріңіз)
	Кесу қалағының сомыны жақсылап бекітілмеген	Кесу қалағының сомынын бекем тартып, кесу қалағы, жүргіргіш табағы мен қысым табағының ортадан орнатылуын тексеріңіз (әрқашан арнайы бақ қолғаптарын киіп жүріңіз) (3-ші суретті қараңыз)
	Шөп тым жоғары, тым қалың	Шөп тым жоғары: сатылап кесіңіз Шөп тым қалың: әр кесу барысы бойынша кесу енін азайтып жұмыс істеңіз
Кесу нәтижесі нашар	Қорғау қаптамасы кірленіп ластанған	Қорғау қаптамасын ішінен тазалаңыз
	Кесу қалағы дөкір	Кесу қалағын айналдырыңыз/ауыстырыңыз
	Шөп шабу жібі жоқ	Шөп шабу жібі енгізіңіз

Қателер мен бөгеттерді қателерді белгілеу кестесі көмегімен шеше алмасаңыз, алдымен осы бұйымдарды сататын сатушымен хабарласыңыз.

## Тұтынушыға қызмет көрсету және пайдалану кеңестері

[www.bosch-garden.com](http://www.bosch-garden.com)

Сурақтарыңыз және қосалқы бөлшектеріне тапсырыс бергеніңізде әрдайым тақташада жазылған 10 саннан тұратын бұйым нөмірін хабарлауыңыз керек.

Өндіруші талаптары мен нормаларының сақталуымен электр құралын жөндеу және кепілді қызмет көрсету барлық мемлекеттер аумағында тек «Роберт Бош» фирмалық немесе авторизацияланған қызмет көрсету орталықтарында орындалады.

ЕСКЕРТУ! Заңсыз жолмен әкелінген өнімдерді пайдалану қауіпті, денсаулығыңызға зиян келтіруі мүмкін. Өнімдерді заңсыз жасау және тарату әкімшілік және қылмыстық тәртіп бойынша Заңмен қудаланады.

### Қазақстан

Тұтынушыларға кеңес беру және шағымдарды қабылдау орталығы:

«Роберт Бош» (Robert Bosch) ЖШС

Алматы қ.,

Қазақстан Республикасы

050012

Муратбаев к., 180 үй

«Гермес» БО, 7 қабат

Тел.: +7 (727) 331 31 00

Факс: +7 (727) 233 07 87

E-Mail: [ptka@bosch.com](mailto:ptka@bosch.com)

Сервистік қызмет көрсету орталықтары мен қабылдау пунктерінің мекен-жайы туралы толық және өзекті ақпаратты Сіз: [www.bosch-professional.kz](http://www.bosch-professional.kz) ресми сайттан ала аласыз

## Кәдеге жарату



Бақ электрбұйымдарын тұрмыстық үй қалдықтар контейнеріне салмаңыз!

### Тек қана ЕО елдері үшін:

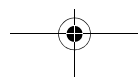
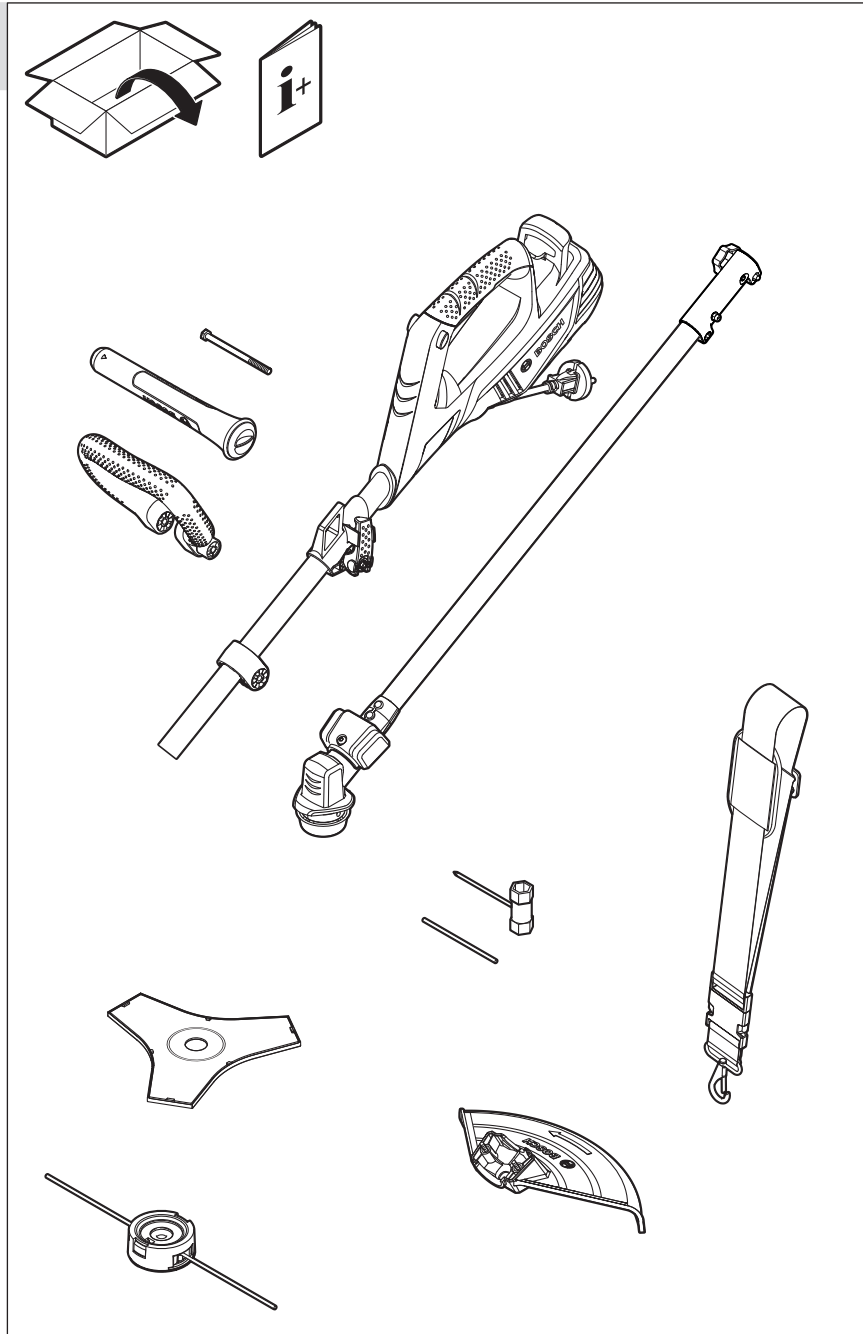
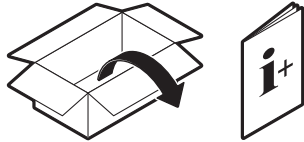
Ескі электр және электроника бұйымдары бойынша Еуропалық 2012/19/EU директивасына сәйкес, және оның ЕО елдердің мемлекеттік Заңдарына еңгізуі бойынша, қолданылуға жарамсыз ескі электр және электроника бұйымдарын іріктеп жинап, қоршаған ортаға зиян келдірмейтін кәдеге жарату қажет.

**Техникалық өзгерістер енгізу құқығы сақталады.**

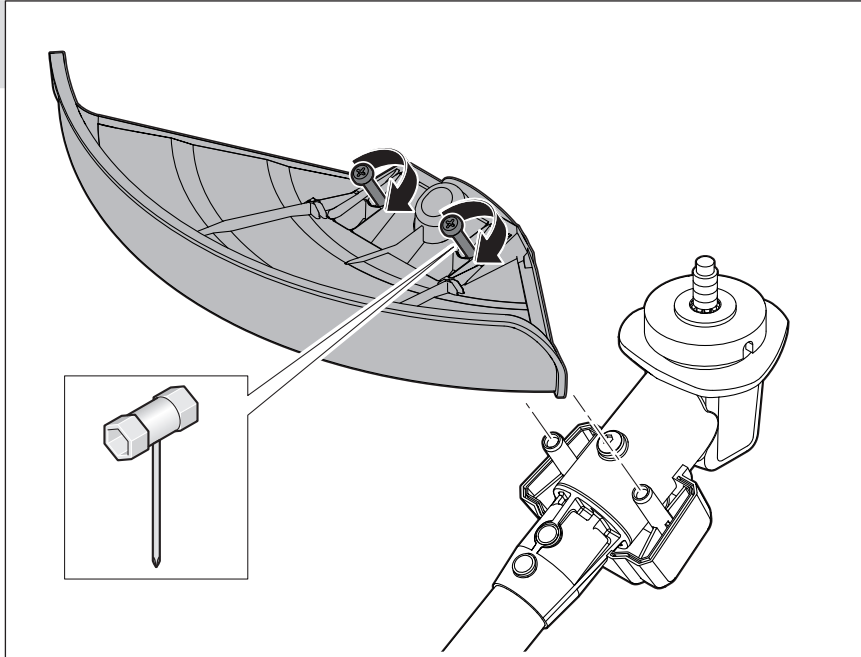




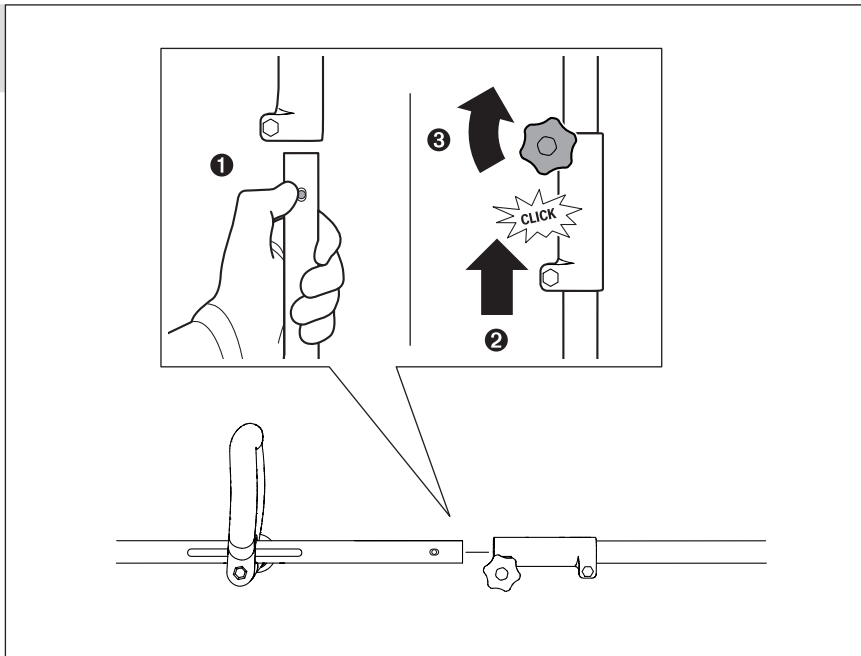
1



2

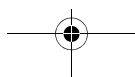
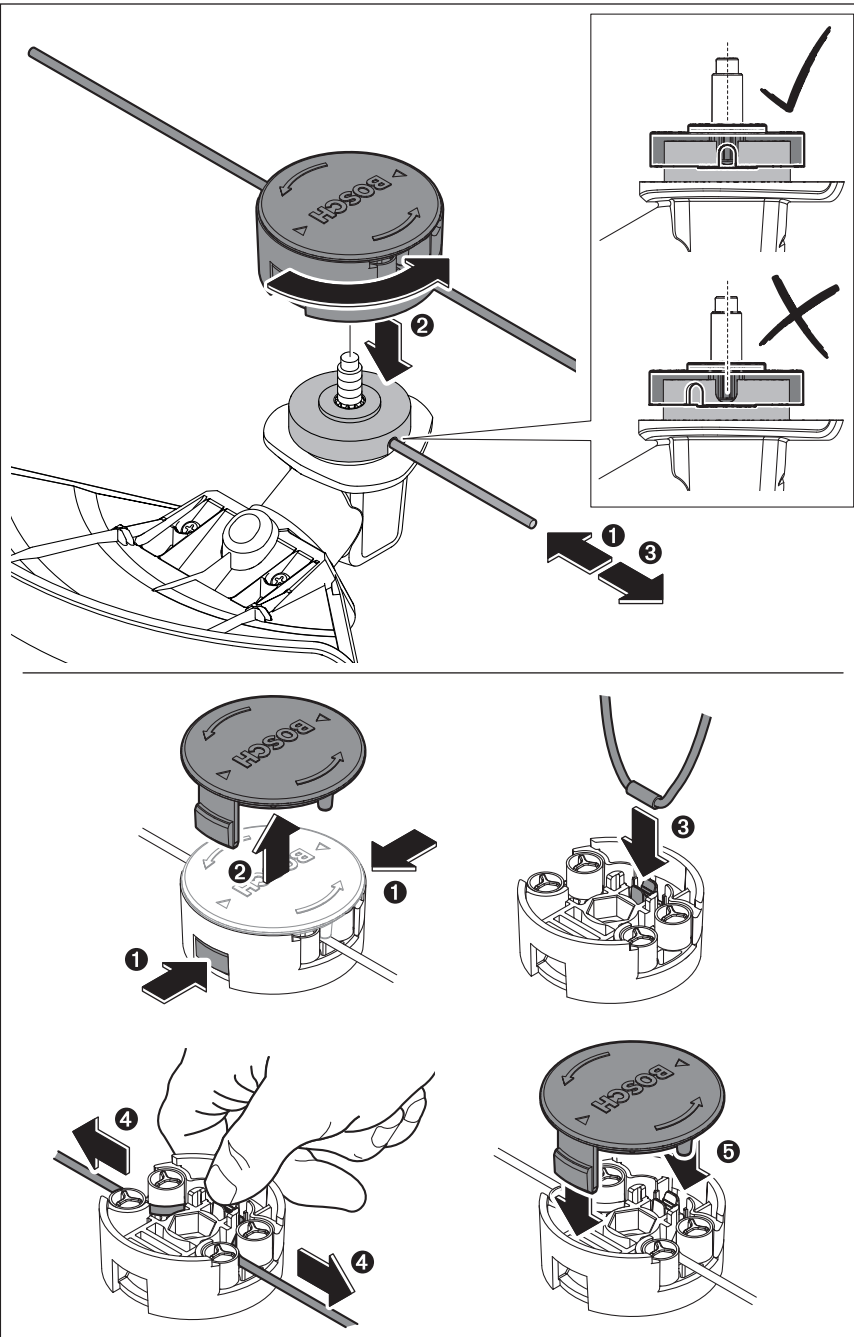


3

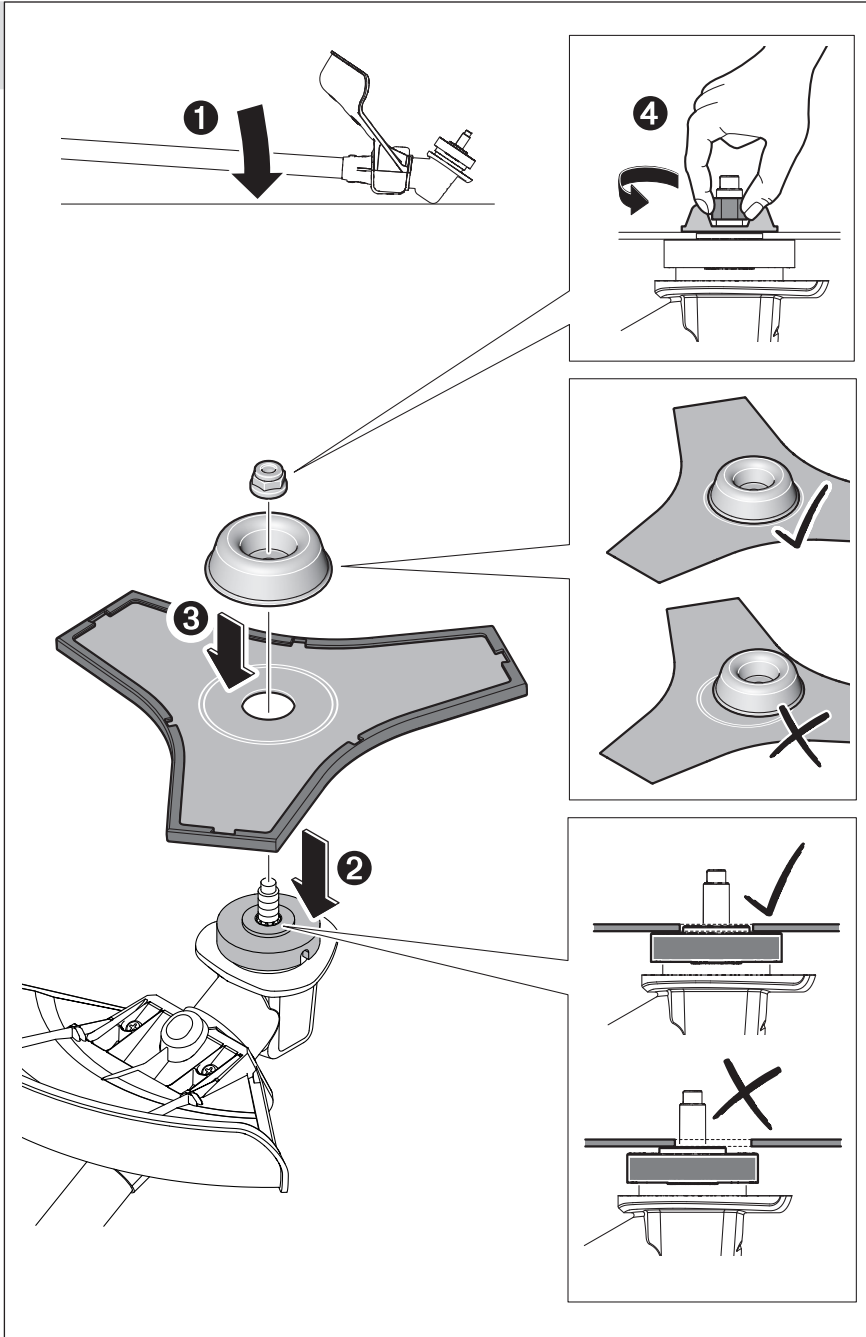


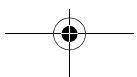
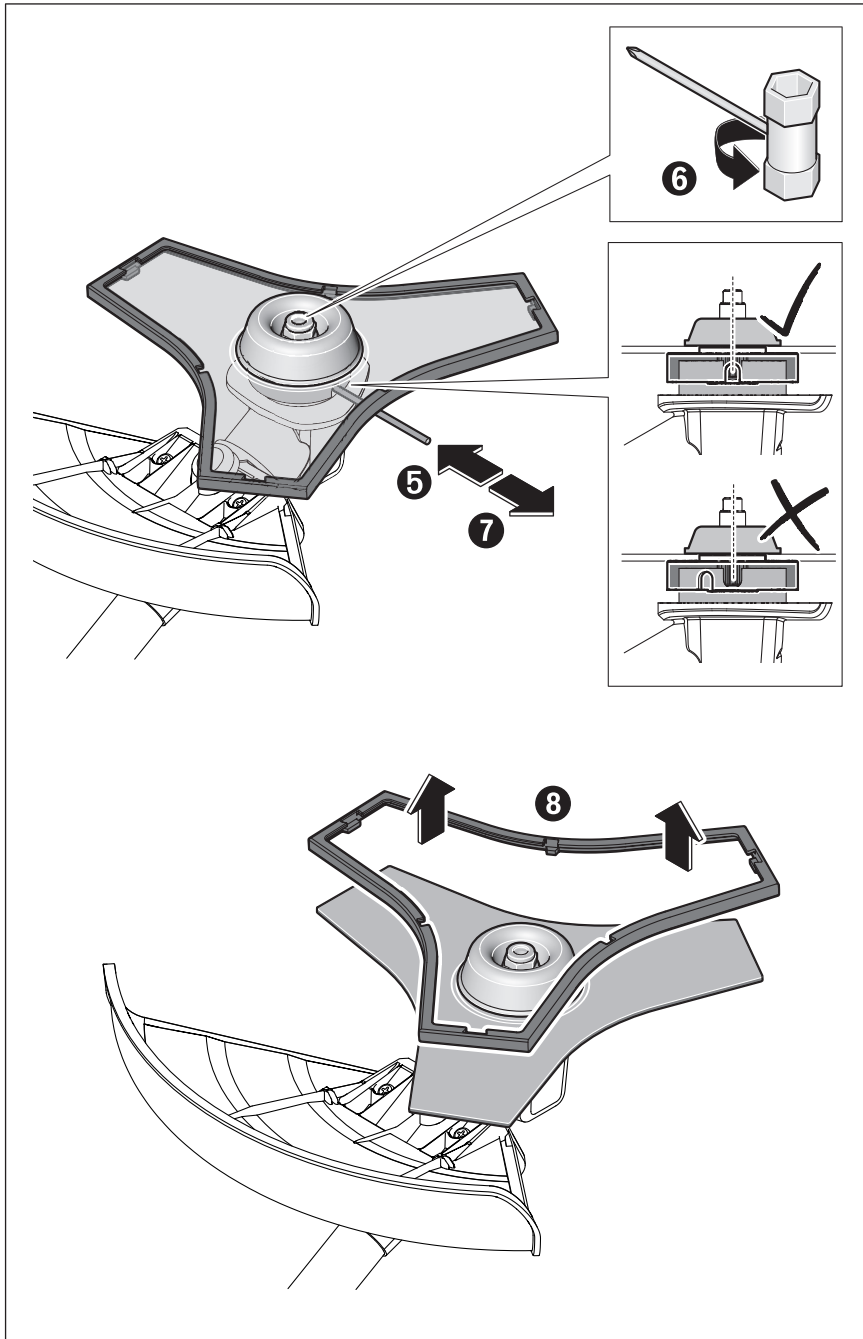


4

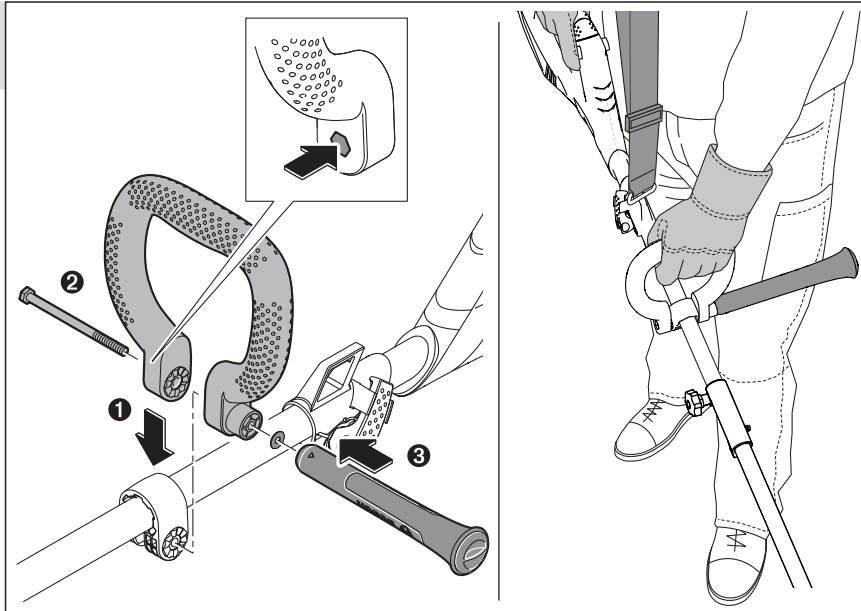


5

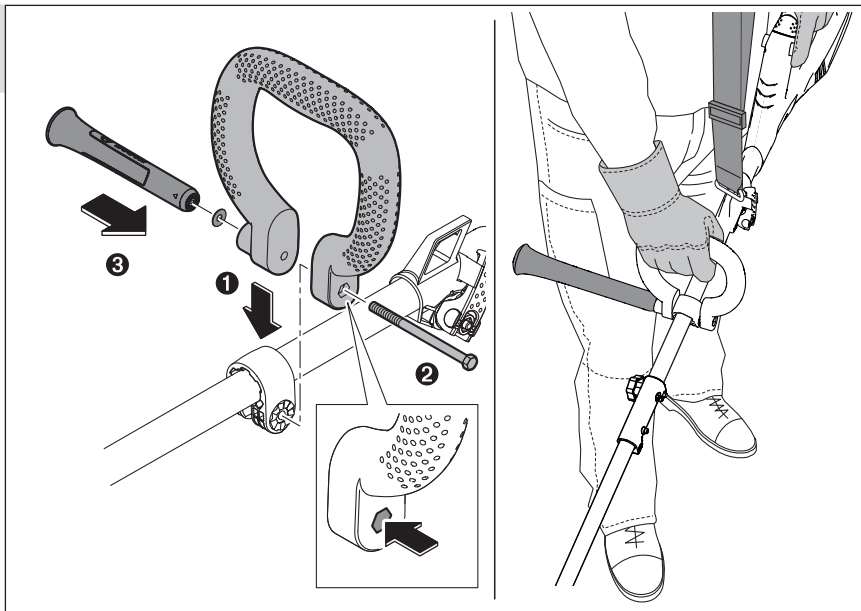




6

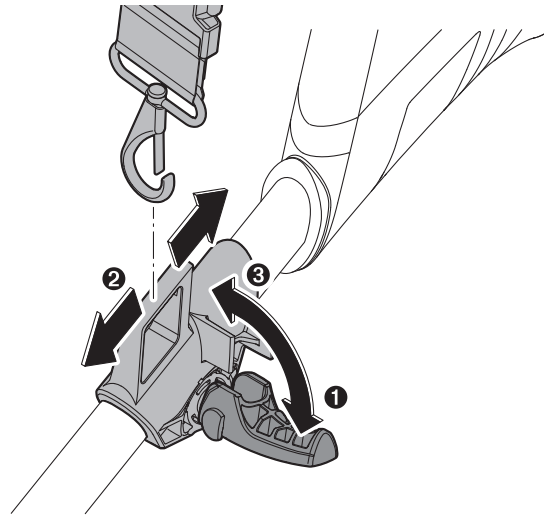
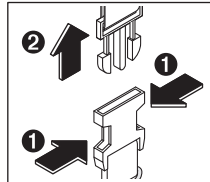


7

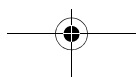
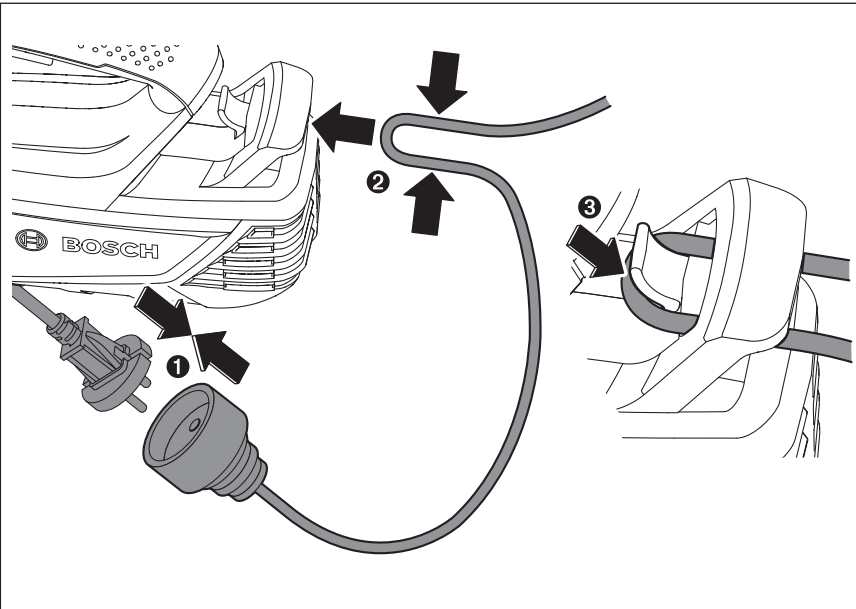




8

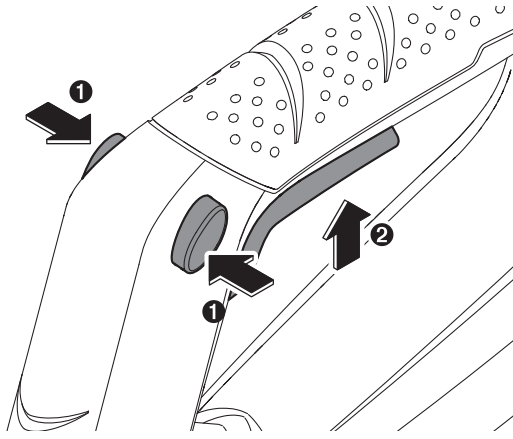


9

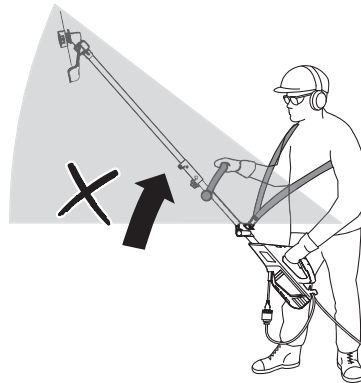
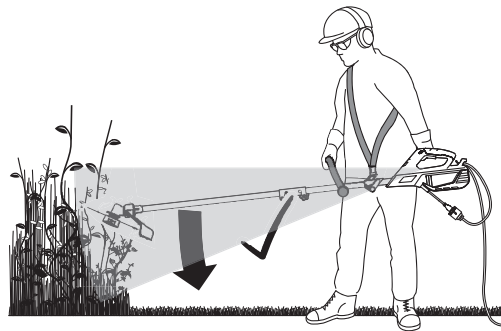


# 10

①+② = |

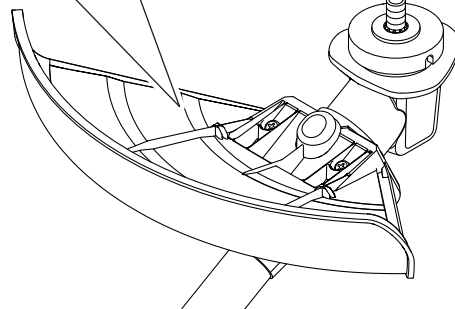
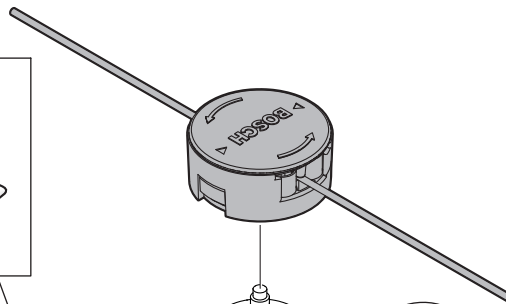
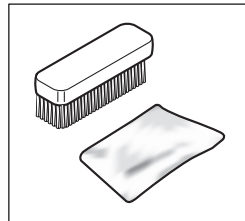
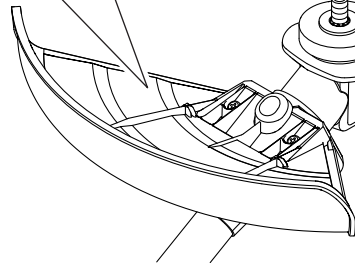
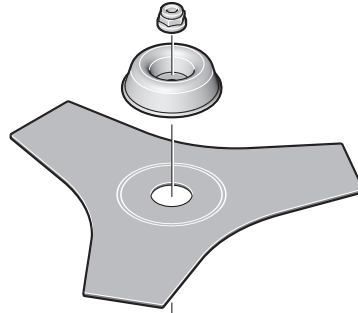
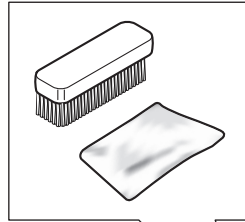


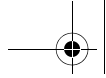
# 11



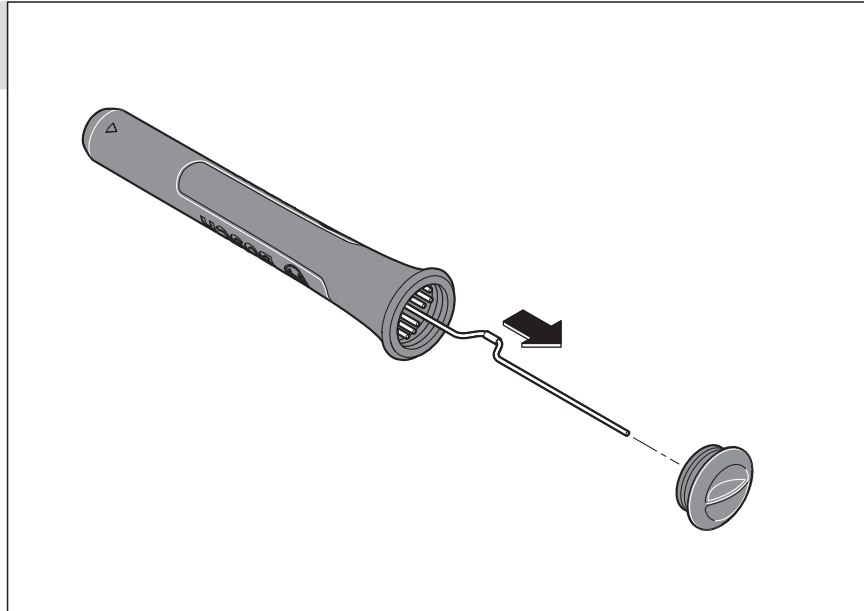


# 12

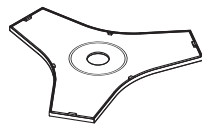




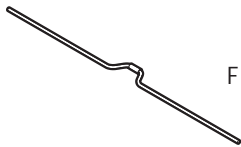
### 13



### 14



F 016 800 414



F 016 800 431



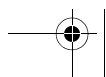
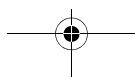
1 609 200 399



F 016 800 178



F 016 800 292



CE		I
<b>de</b>	<b>EU-Konformitätserklärung</b> Freischneider Sachnummer	Wir erklären in alleiniger Verantwortung, dass die genannten Produkte allen einschlägigen Bestimmungen der nachfolgend aufgeführten Richtlinien und Verordnungen entsprechen und mit folgenden Normen übereinstimmen.
<b>en</b>	<b>EU Declaration of Conformity</b> Brushcutter Article number	We declare under our sole responsibility that the stated products comply with all applicable provisions of the directives and regulations listed below and are in conformity with the following standards.
<b>fr</b>	<b>Déclaration de conformité UE</b> Débroussaileuse N° d'article	Nous déclarons sous notre propre responsabilité que les produits décrits sont en conformité avec les directives, règlements normatifs et normes énumérés ci-dessous.
<b>es</b>	<b>Declaración de conformidad UE</b> Desbrozadora N° de artículo	Declaramos bajo nuestra exclusiva responsabilidad, que los productos nombrados cumplen con todas las disposiciones correspondientes de las Directivas y los Reglamentos mencionados a continuación y están en conformidad con las siguientes normas.
<b>pt</b>	<b>Declaração de Conformidade UE</b> Cortador livre N.º do produto	Declaramos sob nossa exclusiva responsabilidade que os produtos mencionados cumprem todas as disposições e os regulamentos indicados e estão em conformidade com as seguintes normas.
<b>it</b>	<b>Dichiarazione di conformità UE</b> Decespugliatore Codice prodotto	Dichiariamo sotto la nostra piena responsabilità che i prodotti indicati sono conformi a tutte le disposizioni pertinenti delle Direttive e dei Regolamenti elencati di seguito, nonché alle seguenti Normative.
<b>nl</b>	<b>EU-conformiteitsverklaring</b> Vrijsnijder Productnummer	Wij verklaren op eigen verantwoordelijkheid dat de genoemde producten voldoen aan alle desbetreffende bepalingen van de hierna genoemde richtlijnen en verordeningen en overeenstemmen met de volgende normen.
<b>da</b>	<b>EU-overensstemmelseserklæring</b> Friskærer Typenummer	Vi erklærer som eneansvarlige, at det beskrevne produkt er i overensstemmelse med alle gældende bestemmelser i følgende direktiver og forordninger og opfylder følgende standarder.
<b>sv</b>	<b>EU-konformitetsförklaring</b> Friklippare Produktnummer	Vi förklarar under eget ansvar att de nämnda produkterna uppfyller kraven i alla gällande bestämmelser i de nedan angivna direktiven och förordningarnas och att de stämmer överens med följande normer.
<b>no</b>	<b>EU-samsvarserklæring</b> Buskutterer Produktnummer	Vi erklærer under eneansvar at de nevnte produktene er i overensstemmelse med alle relevante bestemmelser i direktivene og forordningene nedenfor og med følgende standarder.
<b>fi</b>	<b>EU-vaatimustenmukaisuusvakuutus</b> Raivaussaha Tuotenumero	Vakuutamme täten, että mainitut tuotteet vastaavat kaikkia seuraavien direktiivien ja asetusten asiaankuuluvia vaatimuksia ja ovat seuraavien standardien vaatimusten mukaisia.
<b>el</b>	<b>Δήλωση πιστότητας ΕΕ</b> Ελεύθερος κόπτης Αριθμός ευρετηρίου	Δηλώνουμε με αποκλειστική μας ευθύνη, ότι τα αναφερόμενα προϊόντα αντιστοιχούν σε όλες τις σχετικές διατάξεις των πιο κάτω αναφερόμενων οδηγιών και κανονισμών και ταυτίζονται με τα ακόλουθα πρότυπα.
<b>tr</b>	<b>AB Uygunluk beyanı</b> Ot biçme makinesi Ürün kodu	Tek sorumlu olarak, tanımlanan ürünün aşağıdaki yönetmelik ve direktiflerin geçerli bütün hükümlerine ve aşağıdaki standartlara uygun olduğunu beyan ederiz.
<b>pl</b>	<b>Deklaracja zgodności UE</b> Wycinarka do zarośli Numer katalogowy	Oświadczamy z pełną odpowiedzialnością, że niniejsze produkty odpowiadają wszystkim wymaganiom poniżej wyszczególnionych dyrektyw i rozporządzeń, oraz że są zgodne z następującymi normami.
<b>cs</b>	<b>EU prohlášení o shodě</b> Vyžinač/křovinořez Objednací číslo	Prohlašujeme na výhradní zodpovědnost, že uvedený výrobek splňuje všechna příslušná ustanovení níže uvedených směrnic a nařízení a je v souladu s následujícími normami:
<b>sk</b>	<b>EÚ vyhlásenie o zhode</b> Krovinořez Vecné číslo	Vyhlasujeme na výhradnú zodpovednosť, že uvedený výrobok spĺňa všetky príslušné ustanovenia nižšie uvedených smerníc a nariadení a je v súlade s nasledujúcimi normami:
<b>hu</b>	<b>EU konformitási nyilatkozat</b> Bozótvágó Cikkszám	Egyedüli felelőséggel kijelentjük, hogy a megnevezett termékek megfelelnek az alábbiakban felsorolásra kerülő irányelvek és rendeletek valamennyi idevágó előírásainak és megfelelnek a következő szabványoknak.
<b>ru</b>	<b>Заявление о соответствии ЕС</b> Триммер Товарный №	Мы заявляем под нашу единоличную ответственность, что названные продукты соответствуют всем действующим предписаниям нижеуказанных директив и распоряжений, а также нижеуказанных норм.

II		CE
<b>uk</b>	<b>Заява про відповідність ЄС</b> Тример Товарний номер	Мизаявляємо під нашу одноособову відповідальність, що названі виробники відповідають усім чинним положенням нищезначених директив і розпоряджень, а також нищезначеним нормам.
<b>kk</b>	<b>ЕО сәйкестік мағлұмдамасы</b> Шөп және бұталар кесуші Өнім нөмірі	Өз жауапкершілікпен біз аталған өнімдер төменде жзылған директикалар мен жарлықтардың тиісті қағидаларына сәйкестігін және төмендегі нормаларға сай екенін білдіреміз.
<b>ro</b>	<b>Declarație de conformitate UE</b> Motocoasă pentru arbuști Număr de identificare	Declarăm pe proprie răspundere că produsele menționate corespund tuturor dispozițiilor relevante ale directivelor și reglementărilor enumerate în cele ce urmează și sunt în conformitate cu următoarele standarde.
<b>bg</b>	<b>ЕС декларация за съответствие</b> Тример за трева и бурени Каталожен номер	С пълна отговорност ние декларираме, че посочените продукти отговарят на всички валидни изисквания на директивите и разпоредбите по-долу и съответства на следните стандарти.
<b>mk</b>	<b>EU-Изјава за сообразност</b> Моторна коса Број на дел/ артикл	Со целосна одговорност изјавуваме, дека опишаните производи се во согласност со сите релевантни одредби на следните регулативи и прописи и се во согласност со следните норми.
<b>sr</b>	<b>EU-izjava o usaglašenosti</b> Slobodno rezanje Broj predmeta	Na sopstvenu odgovornost izjavljujemo, da navedeni proizvodi odgovaraju svim dotičnim odredbama naknadno navedenih smernica u uredaba i da su u skladu sa sledećim standardima.
<b>sl</b>	<b>Izjava o skladnosti EU</b> Motorna kosa Številka artikla	Izjavljamo pod izključno odgovornostjo, da je omenjen izdelek v skladu z vsemi relevantnimi določili direktiv in uredb ter ustreza naslednjim standardom.
<b>hr</b>	<b>EU izjava o sukladnosti</b> Alat za slobodno rezanje Kataloški br.	Pod punom odgovornošću izjavljujemo da navedeni proizvodi odgovaraju svim relevantnim odredbama direktiva i propisima navedenima u nastavku i da su sukladni sa sljedećim normama.
<b>et</b>	<b>EL-vastavusdeklaratsioon</b> Põosalõikur Tootenumbr	Kinnitame ainuvastutajatena, et nimetatud tooted vastavad järgnevalt loetletud direktiivide ja määruste kõikidele asjaomastele nõuetele ja on kooskõlas järgmistega normidega.
<b>lv</b>	<b>Deklarācija par atbilstību ES standartiem</b> Kombinētais trimeris-krūmgriezis Izstrādājuma numurs	Mēs ar pilnu atbildību paziņojam, ka šeit aplūkoti izstrādājumi atbilst visiem tālāk minētajās direktīvās un rīkojumos ietvertajām saistošajām nostādņēm, kā arī sekojošiem standartiem.
<b>lt</b>	<b>ES atitikties deklaracija</b> Žoliapjovė-trimeris Gaminio numeris	Atsakingai pareiškiame, kad išvardyti gaminiai atitinka visus privalomus žemiau nurodytų direktyvų ir reglamentų reikalavimus ir šiuos standartus.
	<b>AFS 23-37</b>	3 600 HA9 ... 2006/42/EC 2014/30/EU 2011/65/EU 2000/14/EC EN 60335-1:2012+A11:2014 EN 50636-2-91:2014 EN ISO 11806-1:2011 EN 55014-1:2006+A1:2009+A2:2011 EN 55014-2:1997+A1:2001+A2:2008 EN 61000-3-2:2014 EN 61000-3-3:2013 EN 50581:2012

CE

III

**de Fadenspule**

2000/14/EG: Gemessener Schalleistungspegel 93,5 dB(A), Unsicherheit K = 1,5 dB, garantierter Schalleistungspegel 96,0 dB(A); Bewertungsverfahren der Konformität gemäß Anhang VI. Produktkategorie: 33  
Benannte Stelle: DEKRA Certification B.V., Meander 1051, 6825 MJ Arnhem, Netherlands, Nr. 0344

**Messer**

2000/14/EG: Gemessener Schalleistungspegel 96,0 dB(A), Unsicherheit K = 1,5 dB, garantierter Schalleistungspegel 98,0 dB(A); Bewertungsverfahren der Konformität gemäß Anhang VI. Produktkategorie: 33  
Benannte Stelle: DEKRA Certification B.V., Meander 1051, 6825 MJ Arnhem, Netherlands, Nr. 0344

Technische Unterlagen bei: \*

**en line**

2000/14/EC: Measured sound power level 93.5 dB(A), uncertainty K = 1.5 dB, guaranteed sound power level 96.0 dB(A); Conformity assessment procedure in accordance with annex VI. Product category: 33  
Notified body: DEKRA Certification B.V., Meander 1051, 6825 MJ Arnhem, Netherlands, Nr. 0344

**Blade**

2000/14/EC: Measured sound power level 96.0 dB(A), uncertainty K = 1.5 dB, guaranteed sound power level 98.0 dB(A); Conformity assessment procedure in accordance with annex VI. Product category: 33  
Notified body: DEKRA Certification B.V., Meander 1051, 6825 MJ Arnhem, Netherlands, Nr. 0344

Technical file at: \*

**fr Bobine de fil**

2000/14/CE : niveau de puissance acoustique mesuré 93,5 dB(A), incertitude K = 1,5 dB, niveau de puissance acoustique garanti 96,0 dB(A) ; procédure d'évaluation de conformité selon l'annexe VI. Catégorie de produit : 33  
Centre de contrôle cité : DEKRA Certification B.V., Meander 1051, 6825 MJ Arnhem, Netherlands, Nr. 0344

**Lame**

2000/14/CE : niveau de puissance acoustique mesuré 96,0 dB(A), incertitude K = 1,5 dB, niveau de puissance acoustique garanti 96,0 dB(A) ; procédure d'évaluation de conformité selon l'annexe VI. Catégorie de produit : 33  
Centre de contrôle cité : DEKRA Certification B.V., Meander 1051, 6825 MJ Arnhem, Netherlands, Nr. 0344

Dossier technique auprès de : \*

**es Carrete de hilo**

2000/14/CE: nivel medido de la potencia acústica 93,5 dB(A), tolerancia K = 1,5 dB, nivel garantizado de la potencia acústica 96,0 dB(A); método de evaluación de la conformidad según anexo VI. Categoría de producto: 33  
Lugar denominado: DEKRA Certification B.V., Meander 1051, 6825 MJ Arnhem, Netherlands, Nr. 0344

**Cuchilla**

2000/14/CE: nivel medido de la potencia acústica 96,0 dB(A), tolerancia K = 1,5 dB, nivel garantizado de la potencia acústica 96,0 dB(A); método de evaluación de la conformidad según anexo VI. Categoría de producto: 33  
Lugar denominado: DEKRA Certification B.V., Meander 1051, 6825 MJ Arnhem, Netherlands, Nr. 0344

Documentos técnicos de: \*

**pt Bobina do fio**

2000/14/CE: Nível de potência acústica medido 93,5 dB(A), insegurança K = 1,5 dB, nível de potência acústica garantido 96,0 dB(A); processo de avaliação da conformidade de acordo com o anexo VI. Categoria de produto: 33  
Organismo notificado: DEKRA Certification B.V., Meander 1051, 6825 MJ Arnhem, Netherlands, Nr. 0344

**Lâmina**

2000/14/CE: Nível de potência acústica medido 96,0 dB(A), insegurança K = 1,5 dB, nível de potência acústica garantido 98,0 dB(A); processo de avaliação da conformidade de acordo com o anexo VI. Categoria de produto: 33  
Organismo notificado: DEKRA Certification B.V., Meander 1051, 6825 MJ Arnhem, Netherlands, Nr. 0344

Documentação técnica pertencente à: \*

**IV****it Bobina del filo**

2000/14/CE: livello di potenza sonora misurato 93,5 dB(A), incertezza K = 1,5 dB, livello di potenza sonora garantito 96,0 dB(A); procedimento di valutazione della conformità secondo l'Allegato VI. Categoria prodotto: 33  
Ente incaricato: DEKRA Certification B.V., Meander 1051, 6825 MJ Arnhem, Netherlands, Nr. 0344

**Lama da taglio**

2000/14/CE: livello di potenza sonora misurato 96,0 dB(A), incertezza K = 1,5 dB, livello di potenza sonora garantito 98,0 dB(A); procedimento di valutazione della conformità secondo l'Allegato VI. Categoria prodotto: 33  
Ente incaricato: DEKRA Certification B.V., Meander 1051, 6825 MJ Arnhem, Netherlands, Nr. 0344  
Documentazione Tecnica presso: \*

**nl Draadspool**

2000/14/EG: gemeten geluidsvermogensniveau 93,5 dB(A), onzekerheid K = 1,5 dB, gegarandeerd geluidsvermogensniveau 96,0 dB(A); beoordelingsmethode van de overeenstemming volgens bijlage VI. Productcategorie: 33  
Aangewezen instantie: DEKRA Certification B.V., Meander 1051, 6825 MJ Arnhem, Netherlands, Nr. 0344

**Mes**

2000/14/EG: gemeten geluidsvermogensniveau 96,0 dB(A), onzekerheid K = 1,5 dB, gegarandeerd geluidsvermogensniveau 98,0 dB(A); beoordelingsmethode van de overeenstemming volgens bijlage VI. Productcategorie: 33  
Aangewezen instantie: DEKRA Certification B.V., Meander 1051, 6825 MJ Arnhem, Netherlands, Nr. 0344  
Technisch dossier bij: \*

**da Trådspole**

2000/14/EF: Målt lydeffektniveau 93,5 dB(A), usikkerhed K = 1,5 dB, garanteret lydeffektniveau 96,0 dB(A); overensstemmelsesvurderingsprocedure som omhandlet i bilag VI. Produktkategori: 33  
Bemyndiget organ: DEKRA Certification B.V., Meander 1051, 6825 MJ Arnhem, Netherlands, Nr. 0344

**Kniv**

2000/14/EF: Målt lydeffektniveau 96,0 dB(A), usikkerhed K = 1,5 dB, garanteret lydeffektniveau 96,0 dB(A); overensstemmelsesvurderingsprocedure som omhandlet i bilag VI. Produktkategori: 33  
Bemyndiget organ: DEKRA Certification B.V., Meander 1051, 6825 MJ Arnhem, Netherlands, Nr. 0344  
Tekniske bilag ved: \*

**sv Trådspole**

2000/14/EG: Uppmätt bullernivå 93,5 dB(A), osäkerhet K = 1,5 dB, garanterad bullernivå 96,0 dB(A); konformitetens bedömningsmetod enligt bilaga VI. Produktkategori: 33  
Angivet provningsställe: DEKRA Certification B.V., Meander 1051, 6825 MJ Arnhem, Netherlands, Nr. 0344

**Kniv**

2000/14/EG: Uppmätt bullernivå 96,0 dB(A), osäkerhet K = 1,5 dB, garanterad bullernivå 98,0 dB(A); konformitetens bedömningsmetod enligt bilaga VI. Produktkategori: 33  
Angivet provningsställe: DEKRA Certification B.V., Meander 1051, 6825 MJ Arnhem, Netherlands, Nr. 0344  
Teknisk dokumentation: \*

**no Trådspole**

2000/14/EC: Målt lydeffektnivå 93,5 dB(A), usikkerhet K = 1,5 dB, garantert lydeffektnivå 96,0 dB(A); samsvarsvurderingsmetode i henhold til vedlegg VI. Produktkategori: 33  
Bemyndiget organ: DEKRA Certification B.V., Meander 1051, 6825 MJ Arnhem, Netherlands, Nr. 0344

**Kniv**

2000/14/EC: Målt lydeffektnivå 96,0 dB(A), usikkerhet K = 1,5 dB, garantert lydeffektnivå 96,0 dB(A); samsvarsvurderingsmetode i henhold til vedlegg VI. Produktkategori: 33  
Bemyndiget organ: DEKRA Certification B.V., Meander 1051, 6825 MJ Arnhem, Netherlands, Nr. 0344  
Teknisk dokumentasjon hos: \*

C E	V
<p><b>fi Leikkuuleveys terällä</b></p> <p>2000/14/EY: mitattu äänitehotaso 93,5 dB(A), epävarmuus K = 1,5 dB, taattu äänitehotaso 96,0 dB(A); vaatimustenmukaisuuden arviointimenetelmä liitteen VI mukaisesti. Tuotekategoria: 33 Ilmoitettu laitos: DEKRA Certification B.V., Meander 1051, 6825 MJ Arnhem, Netherlands, Nr. 0344</p> <p><b>Terä</b></p> <p>2000/14/EY: mitattu äänitehotaso 96,0 dB(A), epävarmuus K = 1,5 dB, taattu äänitehotaso 98,0 dB(A); vaatimustenmukaisuuden arviointimenetelmä liitteen VI mukaisesti. Tuotekategoria: 33 Ilmoitettu laitos: DEKRA Certification B.V., Meander 1051, 6825 MJ Arnhem, Netherlands, Nr. 0344 Tekniset asiakirjat saatavana: *</p>	
<p><b>el Καρούλι μεσηνέζας</b></p> <p>2000/14/EK: Μετρημένη στάθμη ηχητικής ισχύος 93,5 dB(A), ανασφάλεια K = 1,5 dB, εγγυημένη στάθμη ηχητικής ισχύος 96,0 dB(A). Διαδικασία αξιολόγησης της πιστότητας σύμφωνα με το παράρτημα VI. Κατηγορία προϊόντος: 33 Αναφερόμενος οργανισμός: DEKRA Certification B.V., Meander 1051, 6825 MJ Arnhem, Netherlands, Nr. 0344</p> <p><b>Μαχαίρι</b></p> <p>2000/14/EK: Μετρημένη στάθμη ηχητικής ισχύος 96,0 dB(A), ανασφάλεια K = 1,5 dB, εγγυημένη στάθμη ηχητικής ισχύος 98,0 dB(A). Διαδικασία αξιολόγησης της πιστότητας σύμφωνα με το παράρτημα VI. Κατηγορία προϊόντος: 33 Αναφερόμενος οργανισμός: DEKRA Certification B.V., Meander 1051, 6825 MJ Arnhem, Netherlands, Nr. 0344 Τεχνικά έγγραφα στη: *</p>	
<p><b>tr Misina bobini</b></p> <p>2000/14/EC: Ölçülen ses gücü seviyesi 93,5 dB(A), tolerans K = 1,5 dB, garanti edilen ses gücü seviyesi 96,0 dB(A); uygunluk değerlendirme yöntemi ek VI uyarınca. Ürün kategorisi: 33 Onaylanmış kuruluş: DEKRA Certification B.V., Meander 1051, 6825 MJ Arnhem, Netherlands, Nr. 0344</p> <p><b>Bıçak</b></p> <p>2000/14/EC: Ölçülen ses gücü seviyesi 96,0 dB(A), tolerans K = 1,5 dB, garanti edilen ses gücü seviyesi 96,0 dB(A); uygunluk değerlendirme yöntemi ek VI uyarınca. Ürün kategorisi: 33 Onaylanmış kuruluş: DEKRA Certification B.V., Meander 1051, 6825 MJ Arnhem, Netherlands, Nr. 0344 Teknik belgelerin bulunduğu yer: *</p>	
<p><b>pl Szpula</b></p> <p>2000/14/WE: pomierzony poziom mocy akustycznej 93,5 dB(A), niepewność K = 1,5 dB, gwarantowany poziom mocy akustycznej 96,0 dB(A); procedura oceny zgodności zgodnie z załącznikiem VI. Kategorie produktów: 33 Jednostka certyfikująca: DEKRA Certification B.V., Meander 1051, 6825 MJ Arnhem, Netherlands, Nr. 0344</p> <p><b>Nóż</b></p> <p>2000/14/WE: pomierzony poziom mocy akustycznej 96,0 dB(A), niepewność K = 1,5 dB, gwarantowany poziom mocy akustycznej 96,0 dB(A); procedura oceny zgodności zgodnie z załącznikiem VI. Kategorie produktów: 33 Jednostka certyfikująca: DEKRA Certification B.V., Meander 1051, 6825 MJ Arnhem, Netherlands, Nr. 0344 Dokumentacja techniczna: *</p>	
<p><b>cs Strunová cívka</b></p> <p>2000/14/ES: změřená hladina akustického výkonu 93,5 dB(A), nejistota K = 1,5 dB, zaručená hladina akustického výkonu 96,0 dB(A); metoda posouzení shody podle dodatku VI. Kategorie výrobku: 33 Uvedená zkušební instituce: DEKRA Certification B.V., Meander 1051, 6825 MJ Arnhem, Netherlands, Nr. 0344</p> <p><b>Nůž</b></p> <p>2000/14/ES: změřená hladina akustického výkonu 96,0 dB(A), nejistota K = 1,5 dB, zaručená hladina akustického výkonu 98,0 dB(A); metoda posouzení shody podle dodatku VI. Kategorie výrobku: 33 Uvedená zkušební instituce: DEKRA Certification B.V., Meander 1051, 6825 MJ Arnhem, Netherlands, Nr. 0344 Technické podklady u: *</p>	

VI	CE
<p><b>sk Cievka na strunu</b></p> <p>2000/14/ES: odmeraná hladina akustického výkonu 93,5 dB(A), neistota K = 1,5 dB, zaručená hladina akustického výkonu 96,0 dB(A); metóda posúdenia zhody podľa dodatku VI. Kategória výrobku: 33 Uvedená skúšobná inštitúcia: DEKRA Certification B.V., Meander 1051, 6825 MJ Arnhem, Netherlands, Nr. 0344</p> <p><b>Nůž</b></p> <p>2000/14/ES: odmeraná hladina akustického výkonu 96,0 dB(A), neistota K = 1,5 dB, zaručená hladina akustického výkonu 98,0 dB(A); metóda posúdenia zhody podľa dodatku VI. Kategória výrobku: 33 Uvedená skúšobná inštitúcia: DEKRA Certification B.V., Meander 1051, 6825 MJ Arnhem, Netherlands, Nr. 0344 Technické podklady má spoločnosť: *</p>	
<p><b>hu Huzaltekercs</b></p> <p>2000/14/EK: Mért hangteljesítmény-szint 93,5 dB(A), K szórás = 1,5 dB, garantált hangteljesítmény-szint 96,0 dB(A); a konformitás kiértékelési eljárást lásd a VI Függelékben. Termékkategória: 33 Megnevezett intézet: DEKRA Certification B.V., Meander 1051, 6825 MJ Arnhem, Netherlands, Nr. 0344</p> <p><b>Kés</b></p> <p>2000/14/EK: Mért hangteljesítmény-szint 96,0 dB(A), K szórás = 1,5 dB, garantált hangteljesítmény-szint 96,0 dB(A); a konformitás kiértékelési eljárást lásd a VI Függelékben. Termékkategória: 33 Megnevezett intézet: DEKRA Certification B.V., Meander 1051, 6825 MJ Arnhem, Netherlands, Nr. 0344 Műszaki dokumentumok megőrzési pontja: *</p>	
<p><b>ru Катущка</b></p> <p>2000/14/ЕС: Измеренный уровень звуковой мощности 93,5 дБ(А), погрешность K = 1,5 дБ, гарантированный уровень звуковой мощности 96,0 дБ(А); процедура оценки соответствия согласно приложения VI. Категория продукта: 33 Назначенный орган: DEKRA Certification B.V., Meander 1051, 6825 MJ Arnhem, Netherlands, Nr. 0344</p> <p><b>Нож</b></p> <p>2000/14/ЕС: Измеренный уровень звуковой мощности 96,0 дБ(А), погрешность K = 1,5 дБ, гарантированный уровень звуковой мощности 98,0 дБ(А); процедура оценки соответствия согласно приложения VI. Категория продукта: 33 Назначенный орган: DEKRA Certification B.V., Meander 1051, 6825 MJ Arnhem, Netherlands, Nr. 0344 Техническая документация хранится у: *</p>	
<p><b>uk Котущка для ліски</b></p> <p>2000/14/ЕС: виміряна звукова потужність 93,5 дБ(А), похибка K = 1,5 дБ, гарантована звукова потужність 96,0 дБ(А); процедура оцінки відповідності відповідно до додатку VI. Категорія продукту: 33 Призначений орган: DEKRA Certification B.V., Meander 1051, 6825 MJ Arnhem, Netherlands, Nr. 0344</p> <p><b>Ніж</b></p> <p>2000/14/ЕС: виміряна звукова потужність 96,0 дБ(А), похибка K = 1,5 дБ, гарантована звукова потужність 96,0 дБ(А); процедура оцінки відповідності відповідно до додатку VI. Категорія продукту: 33 Призначений орган: DEKRA Certification B.V., Meander 1051, 6825 MJ Arnhem, Netherlands, Nr. 0344 Технічна документація зберігається у: *</p>	
<p><b>kk Жіп орауышы</b></p> <p>2000/14/ЕС: Өлшелген дыбыс қаттылығы 93,5 дБ(А), дәлсіздік K = 1,5 дБ, кепілденген дыбыс қаттылығы 96,0 дБ(А); Сәйкестікті анықтау әдісі VI тіркелгісі бойынша. Өнім санаты: 33 Аталған жай: DEKRA Certification B.V., Meander 1051, 6825 MJ Arnhem, Netherlands, Nr. 0344</p> <p><b>Кесетін пышақ</b></p> <p>2000/14/ЕС: Өлшелген дыбыс қаттылығы 96,0 дБ(А), дәлсіздік K = 1,5 дБ, кепілденген дыбыс қаттылығы 96,0 дБ(А); Сәйкестікті анықтау әдісі VI тіркелгісі бойынша. Өнім санаты: 33 Аталған жай: DEKRA Certification B.V., Meander 1051, 6825 MJ Arnhem, Netherlands, Nr. 0344 Техникалық құжаттар: *</p>	



CE	VII
<p><b>ro Bobină cu fir</b></p> <p>2000/14/CE: Nivel măsurat al puterii sonore 93,5 dB(A), incertitudine K = 1,5 dB, nivel garantat al puterii sonore 96,0 dB(A); procedură de evaluare a conformității potrivit Anexei VI. Categorie produse: 33 Organism notificat: DEKRA Certification B.V., Meander 1051, 6825 MJ Arnhem, Netherlands, Nr. 0344</p> <p><b>Cuțit</b></p> <p>2000/14/CE: Nivel măsurat al puterii sonore 96,0 dB(A), incertitudine K = 1,5 dB, nivel garantat al puterii sonore 98,0 dB(A); procedură de evaluare a conformității potrivit Anexei VI. Categorie produse: 33 Organism notificat: DEKRA Certification B.V., Meander 1051, 6825 MJ Arnhem, Netherlands, Nr. 0344 Documentație tehnică la: *</p>	
<p><b>bg Шпула с режеща нишка</b></p> <p>2000/14/EO: измерено ниво на звуковата мощност 93,5 dB(A), неопределеност K = 1,5 dB, гарантирано ниво на мощността на звука 96,0 dB(A); метод за оценка на съответствието съгласно приложение VI. Категория продукт: 33 Сертифициращ орган: DEKRA Certification B.V., Meander 1051, 6825 MJ Arnhem, Netherlands, Nr. 0344</p> <p><b>Нож</b></p> <p>2000/14/EO: измерено ниво на звуковата мощност 96,0 dB(A), неопределеност K = 1,5 dB, гарантирано ниво на мощността на звука 96,0 dB(A); метод за оценка на съответствието съгласно приложение VI. Категория продукт: 33 Сертифициращ орган: DEKRA Certification B.V., Meander 1051, 6825 MJ Arnhem, Netherlands, Nr. 0344 Техническа документация при: *</p>	
<p><b>mk Навој</b></p> <p>2000/14/EC: Измерено ниво на звучна јачина 93,5 dB(A), несигурност K = 1,5 dB, загарантирано ниво на звучна јачина 96,0 dB(A); постапка за процена на сообразноста според прилог VI. Категорија на производ: 33 Назначено тело: DEKRA Certification B.V., Meander 1051, 6825 MJ Arnhem, Netherlands, Nr. 0344</p> <p><b>Сечило</b></p> <p>2000/14/EC: Измерено ниво на звучна јачина 96,0 dB(A), несигурност K = 1,5 dB, загарантирано ниво на звучна јачина 96,0 dB(A); постапка за процена на сообразноста според прилог VI. Категорија на производ: 33 Назначено тело: DEKRA Certification B.V., Meander 1051, 6825 MJ Arnhem, Netherlands, Nr. 0344 Техничка документација кај: *</p>	
<p><b>sr Namotaj vlakna</b></p> <p>2000/14/EC: izmereni nivo ostvarene buke 93,5 dB(A), nepouzdanost K = 1,5 dB, garantovani nivo ostvarene buke 96,0 dB(A); postupak ocenjivanja usaglašenosti prema prilogu VI. Kategorija proizvoda: 33 nadležna instanca: DEKRA Certification B.V., Meander 1051, 6825 MJ Arnhem, Netherlands, Nr. 0344</p> <p><b>Nož</b></p> <p>2000/14/EC: izmereni nivo ostvarene buke 96,0 dB(A), nepouzdanost K = 1,5 dB, garantovani nivo ostvarene buke 96,0 dB(A); postupak ocenjivanja usaglašenosti prema prilogu VI. Kategorija proizvoda: 33 nadležna instanca: DEKRA Certification B.V., Meander 1051, 6825 MJ Arnhem, Netherlands, Nr. 0344 Tehnička dokumentacija kod: *</p>	
<p><b>sl Motek niti</b></p> <p>2000/14/ES: Izmerjena raven zvočne moči 93,5 dB(A), negotovost K = 1,5 dB, zagotovljena raven zvočne moči 96,0 dB(A); postopek za presojo skladnosti v skladu s prilogo VI. Kategorija izdelka: 33 Pristojni organ: DEKRA Certification B.V., Meander 1051, 6825 MJ Arnhem, Netherlands, Nr. 0344</p> <p><b>Nož</b></p> <p>2000/14/ES: Izmerjena raven zvočne moči 96,0 dB(A), negotovost K = 1,5 dB, zagotovljena raven zvočne moči 98,0 dB(A); postopek za presojo skladnosti v skladu s prilogo VI. Kategorija izdelka: 33 Pristojni organ: DEKRA Certification B.V., Meander 1051, 6825 MJ Arnhem, Netherlands, Nr. 0344 Tehnična dokumentacija pri: *</p>	

VIII

CE

**hr Kolut s reznom niti**

2000/14/EZ: Izmjerena razina učinka buke 93,5 dB(A), nesigurnost K = 1,5 dB, zajamčena razina učinka buke 96,0 dB(A); postupak ocjenjivanja sukladnosti prema dodatku VI. Kategorija proizvoda: 33  
Tijelo za ocjenjivanje sukladnosti: DEKRA Certification B.V., Meander 1051, 6825 MJ Arnhem, Netherlands, Nr. 0344

**Nož**

2000/14/EZ: Izmjerena razina učinka buke 96,0 dB(A), nesigurnost K = 1,5 dB, zajamčena razina učinka buke 98,0 dB(A); postupak ocjenjivanja sukladnosti prema dodatku VI. Kategorija proizvoda: 33  
Tijelo za ocjenjivanje sukladnosti: DEKRA Certification B.V., Meander 1051, 6825 MJ Arnhem, Netherlands, Nr. 0344  
Tehnička dokumentacija se može dobiti kod: \*

**et Niidipool**

2000/14/EÜ: Mõõdetud helivõimsustase 93,5 dB(A), mõõtemääramatus K = 1,5 dB, garanteeritud helivõimsustase 96,0 dB(A); vastavuse hindamise meetod vastavalt lisale VI. Tootekategooria: 33  
Teavitatud asutus: DEKRA Certification B.V., Meander 1051, 6825 MJ Arnhem, Netherlands, Nr. 0344

**Lõiketera**

2000/14/EÜ: Mõõdetud helivõimsustase 96,0 dB(A), mõõtemääramatus K = 1,5 dB, garanteeritud helivõimsustase 98,0 dB(A); vastavuse hindamise meetod vastavalt lisale VI. Tootekategooria: 33  
Teavitatud asutus: DEKRA Certification B.V., Meander 1051, 6825 MJ Arnhem, Netherlands, Nr. 0344  
Tehnilised dokumendid saadaval: \*

**lv Griezējauklas spole**

2000/14/EK: izmēritais trokšņa jaudas līmenis ir 93,5 dB(A), izkliede K ir = 1,5 dB, garantētais trokšņa jaudas līmenis ir 96,0 dB(A); atbilstības novērtēšana ir veikta saskaņā ar pielikumu VI. Izstrādājuma kategorija: 33  
Deklarētā pārbaudes vieta: DEKRA Certification B.V., Meander 1051, 6825 MJ Arnhem, Netherlands, Nr. 0344

**Asmens**

2000/14/EK: izmēritais trokšņa jaudas līmenis ir 96,0 dB(A), izkliede K ir = 1,5 dB, garantētais trokšņa jaudas līmenis ir 98,0 dB(A); atbilstības novērtēšana ir veikta saskaņā ar pielikumu VI. Izstrādājuma kategorija: 33  
Deklarētā pārbaudes vieta: DEKRA Certification B.V., Meander 1051, 6825 MJ Arnhem, Netherlands, Nr. 0344  
Tehnisks dokumentācija no: \*

**it Vietutés ritè**

2000/14/EB: išmatuotas garso galios lygis 93,5 dB(A), paklaida K = 1,5 dB, garantuotas garso galios lygis 96,0 dB(A); atitikties vertinimas atliktas pagal priedą VI. Gaminio kategorija: 33  
Notifikuota įstaiga: DEKRA Certification B.V., Meander 1051, 6825 MJ Arnhem, Netherlands, Nr. 0344

**Peilis**

2000/14/EB: išmatuotas garso galios lygis 96,0 dB(A), paklaida K = 1,5 dB, garantuotas garso galios lygis 96,0 dB(A); atitikties vertinimas atliktas pagal priedą VI. Gaminio kategorija: 33  
Notifikuota įstaiga: DEKRA Certification B.V., Meander 1051, 6825 MJ Arnhem, Netherlands, Nr. 0344  
Techninė dokumentacija saugoma: \*

**BOSCH**\* Bosch Lawn and Garden Ltd., PT-HG/ENS-PA2,  
Stowmarket, Suffolk IP14 1EY, EnglandHenk Becker  
Executive Vice President  
Engineering and ManufacturingHelmut Heinzelmann  
Head of Product CertificationRobert Bosch Power Tools GmbH, 70538 Stuttgart, GERMANY  
Stuttgart, 08.06.2017